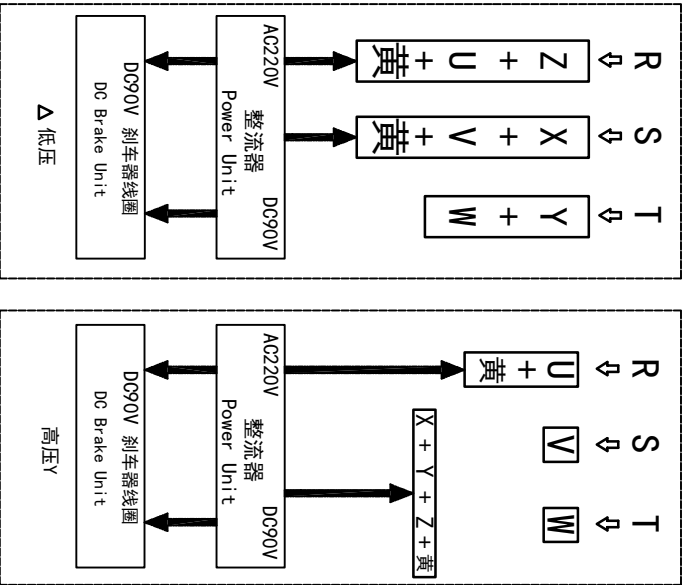
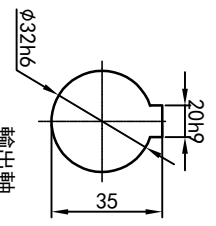
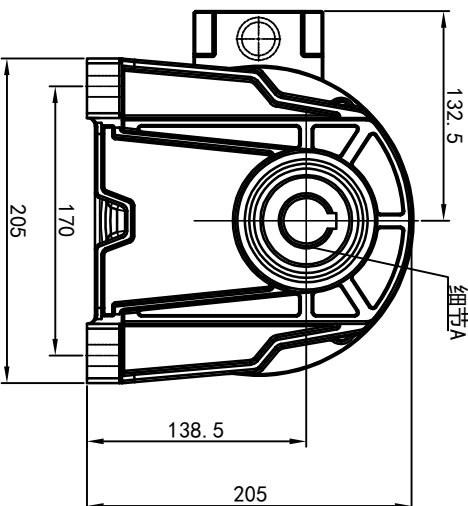
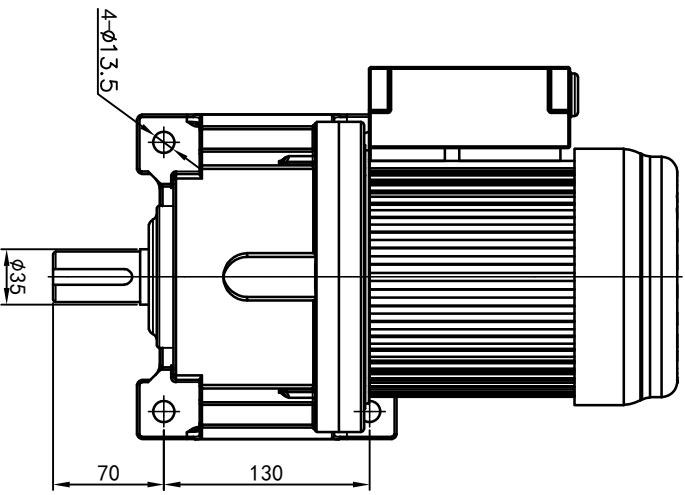


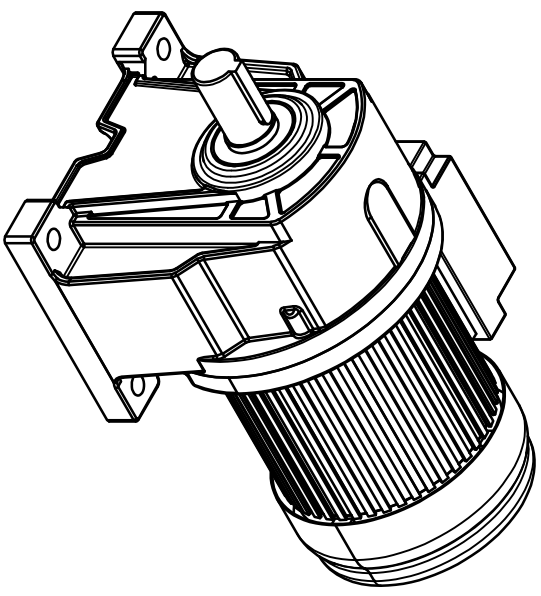
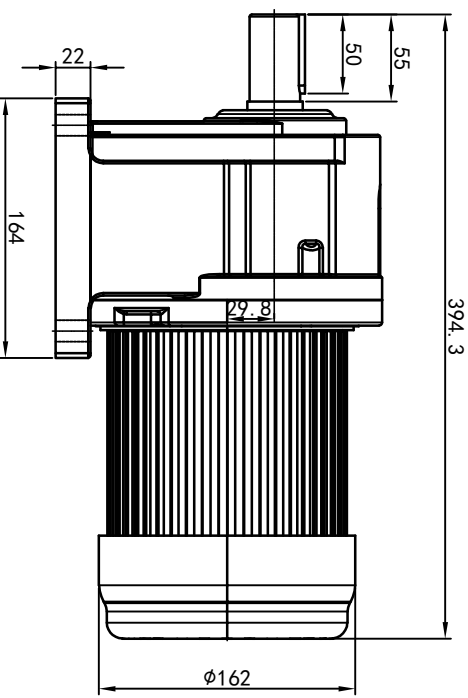
型号: GH-32-400-i-S-B-G1-LB



功率: 0.4kw (1/2HP)
 极数: 4P
 电压: 3相220V/380V
 接法: Δ / Y
 频率: 50Hz/60Hz
 减速比: 100~200
 扭矩: 225.4~423.36 Nm



输出轴
 细节A 比例2:1



接线盒方向与入线口方向		卧式-排气孔方向		设计		OUBANG		浙江欧邦电机有限公司	
G1-左方向	G2-右方向	G3-上方向	G4-下方向	Q1 标准	Q2 轴向上	Q3 倒装	Q4 轴向下	标记	数量
								处数	分区
LD	LI	RO	RI	TL	TR	DL	DR	更改文件号	签名
LF	LB	RF	RB	TF	TB	DF	DB	2023/9/4	2023/9/4
								标准号	版本
								V1.0	V1.0
								选择技术号	motor.cdm
								年份	年月日
								视图方式	重量
								共 1 张	第 1 张
								比例	A4
								GH 卧式小齿轮马达	
								GH32-400w-S-B	