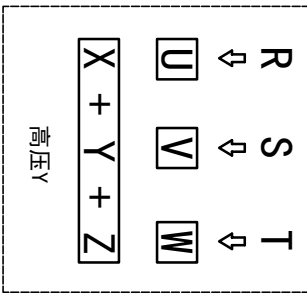
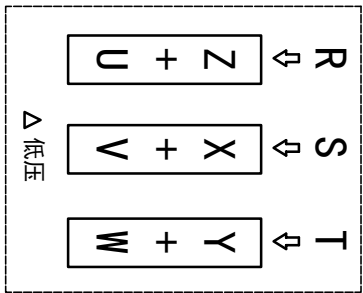
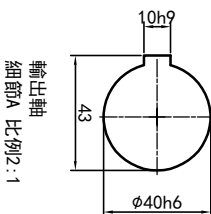
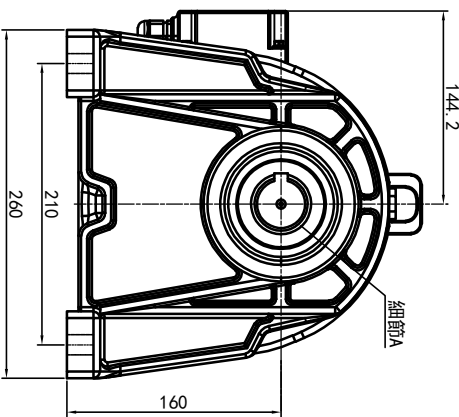
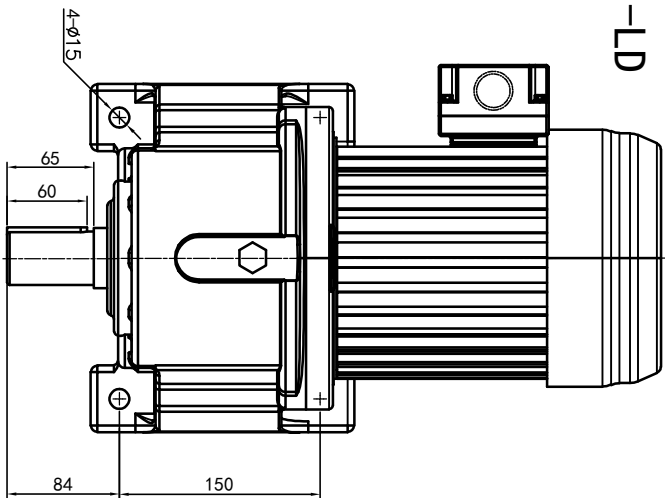


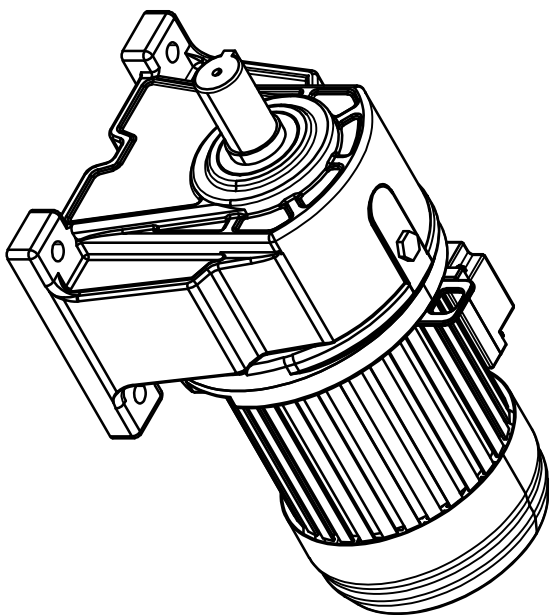
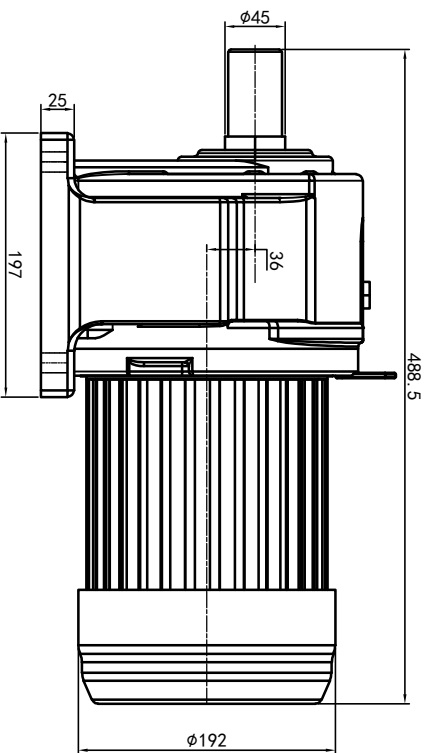
型号: GH-40-1500-i-S-G1-LD



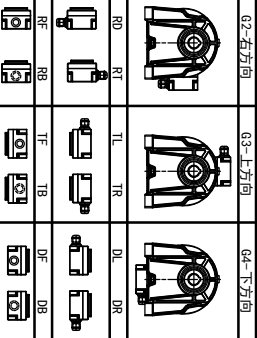
功率: 1.5kw (2HP)
 极数: 4P
 电压: 3相220V/380V
 接法: Δ / Y
 频率: 50Hz/60Hz
 减速比: 40~100
 扭矩: 342.02~820.26Nm



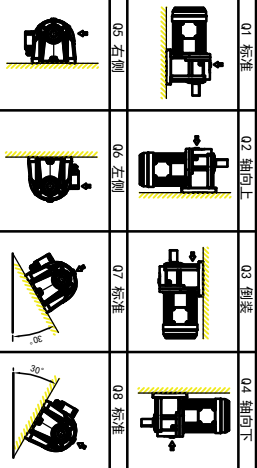
输出轴
 细节A 比例2:1



接线盒方向与入线口方向



卧式-排气孔方向



设计	校核	审核	工艺
标记	处数	分区	更改文件号
0.H.W	2023/9/4	标准化	签名
版本	V1.0	年月日	年份
批准			
选型技术号			
			



www.opg-motor.com

视图方式

重量 51.07KG

比例 1:6

共 1 张 第 1 张

A4

GH 卧式小齿轮马达

GH40-1500W-S

广东山特精工科技有限公司
 浙江欧邦电机有限公司