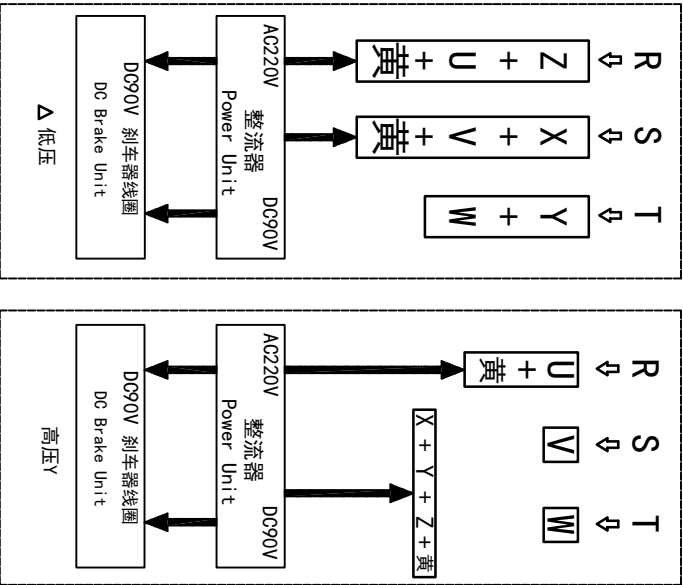
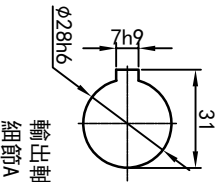
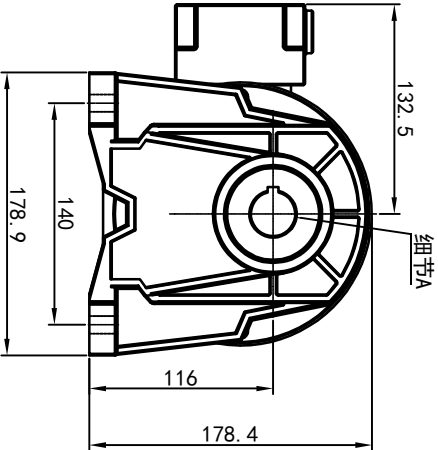
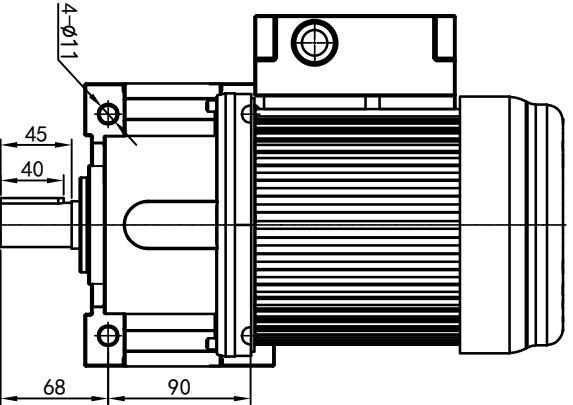


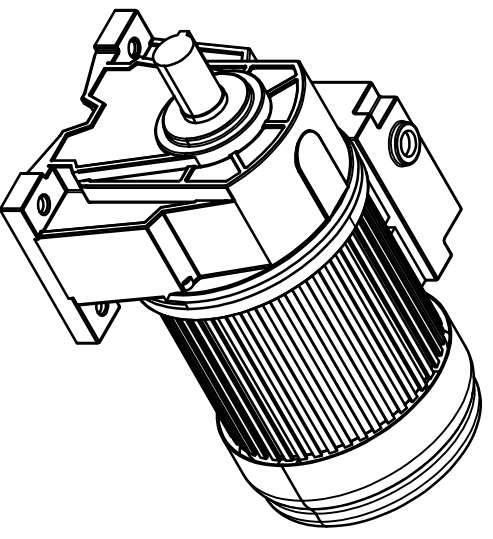
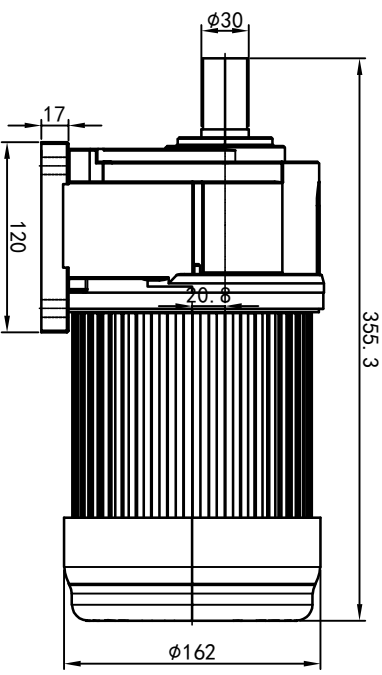
型号: GH-28-400-i-S-B-G1-LT



功率: 0.4kw (1/2HP)
 极数: 4P
 电压: 3相220V/380V
 接法: Δ / Y
 频率: 50Hz/60Hz
 减速比: 15~90
 扭矩: 35.28~202.86 Nm



输出轴
 细节A 比例2:1



电机/特殊标记		接线盒方向与入线口方向		卧式-排气孔方向				设计		OUBANGS		浙江欧邦电机有限公司								
电机型号	电机编号	G1-左方向	G2-右方向	G3-上方向	G4-下方向	Q1 标准	Q2 轴向上	Q3 倒装	Q4 轴向下	标记	处数	分区	更改文件号	签名	motor.cdm	选型技术号	视图方式	重量	比例	GH 卧式小齿轮马达
LD	LI	RD	RI	TL	TR	DL	DR	Q5 右侧	Q6 左侧	Q7 标准	Q8 标准	设计	0.H.W	2023/9/4	标准	版本	V1.0	共 1 张 第 1 张	A4	GH28-400w-S-B
LF	LB	RF	RB	TF	TB	DF	DB	Q9 右侧	Q10 左侧	Q11 标准	Q12 标准	审核	工艺	批准						