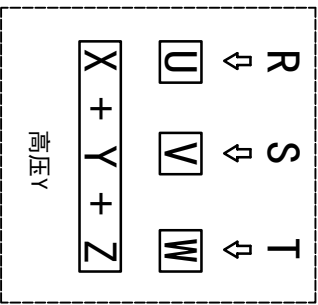
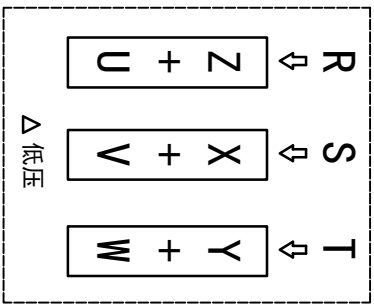
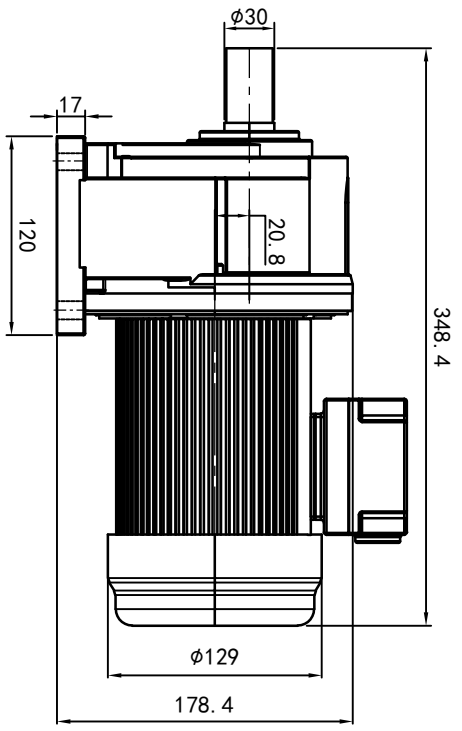
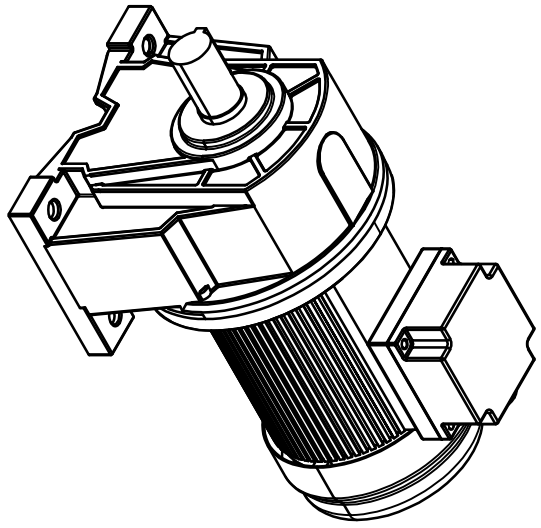
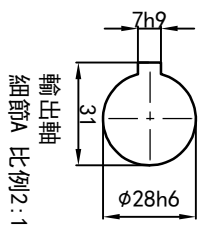
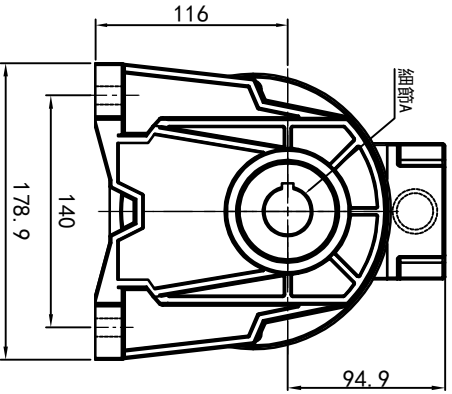
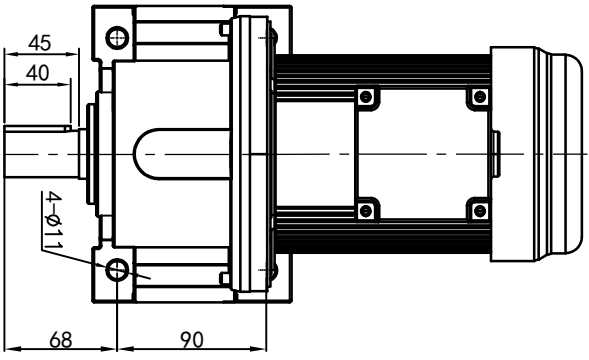


型号: GH-28-200-i-S-G3-TB



功率: 0.2kw (1/4HP)
极数: 4P
电压: 3相220V/380V
接法: Δ / Y
频率: 50Hz/60Hz
减速比: 100~200
扭矩: 112.7~224.42 Nm



接线盒方向与入线口方向	G1-左方向	G2-右方向	G3-上方向	G4-下方向	Q1 标准	Q2 轴向上	Q3 倒装	Q4 轴向下
立式-排气孔方向	LD	LD	LD	LD	Q5 右侧	Q6 左侧	Q7 标准	Q8 标准
	LF	LF	LF	LF				
	LB	LB	LB	LB				
	RF	RF	RF	RF				
	RB	RB	RB	RB				
	TF	TF	TF	TF				
	TB	TB	TB	TB				
	DF	DF	DF	DF				
	DB	DB	DB	DB				

设计	处数	分区	更改文件号	签名	年月日
审核	O.H.W	2023/8/23	标准件		
工艺			版本	V1.0	
			批准		

OPG
OUBANG
www.oubang-motor.com

浙江欧邦电机有限公司

GH 卧式小齿轮马达

GH28-200w-S

视图方式: 重量: 比例: 1:1.63KG 1:5

共 1 张 第 1 张 A4