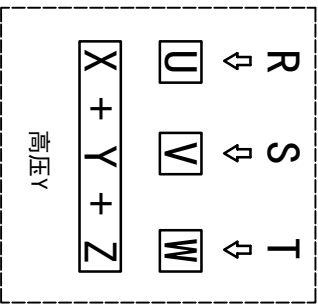
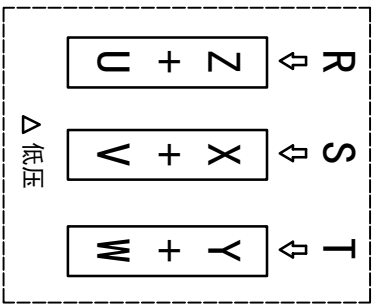
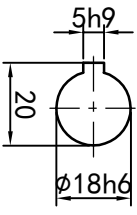
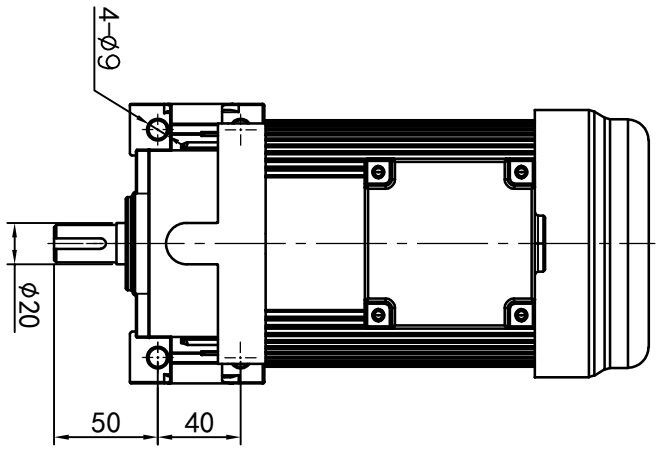


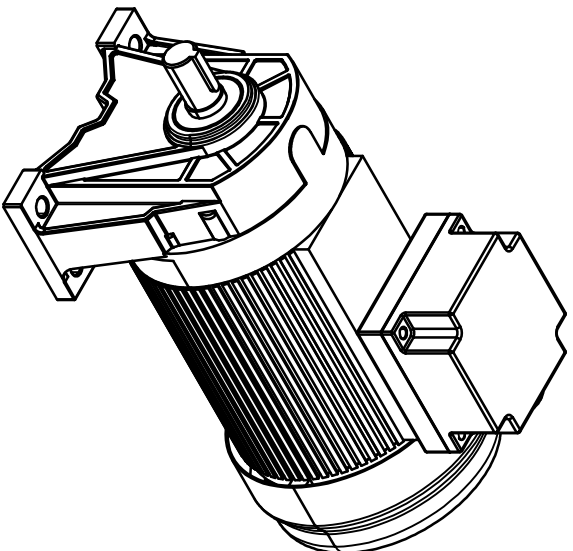
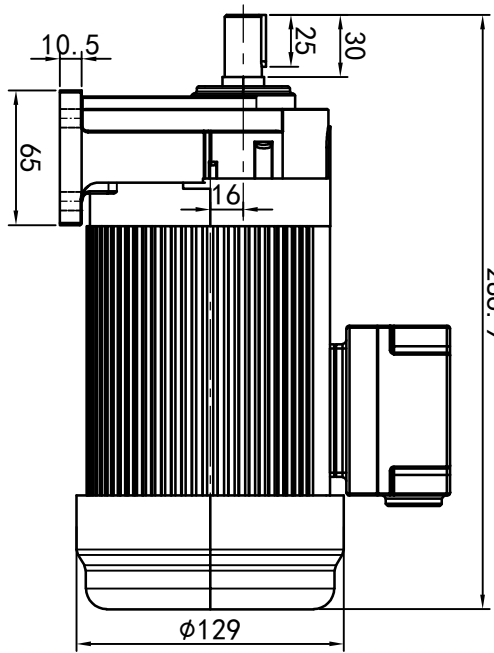
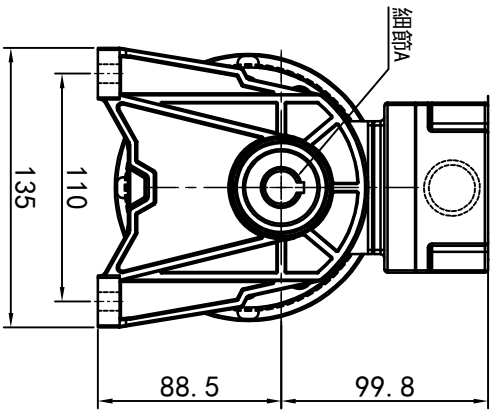
型号: GH-18-200-i-S-G3-TB



功率: 0.2kw (1/8HP)
极数: 4P
电压: 3相220V/380V
接法: Δ / Y
频率: 50Hz/60Hz
减速比: 3~10
扭矩: 3.63~17.64 Nm



输出轴
细筋A 比例2:1



| 接线盒方向与入线口方向 | G1-左方向 G2-右方向 G3-上方向 G4-下方向 |
|-------------|--------------------------------------|
| 卧式-排气孔方向 | Q1 标准 Q2 轴向上 Q3 倒装 Q4 轴向下 |

| 接线盒方向与入线口方向 | LD LT RO RT TL TR DL DR |
|-------------|--|
| 卧式-排气孔方向 | RF RB TF TB DF DB |

| | | | |
|---------|-----------|-------|------|
| 设计 | 校核 | 审核 | 工艺 |
| 处数 | 分区 | 更改文件号 | 签名 |
| 0, H, W | 2023/8/22 | 标准化 | V1.1 |
| 年月日 | 选型技术号 | 版本 | 批准 |

浙江欧邦电机有限公司

www.oubang-motor.com

GH 卧式小齿轮马达

GH18-200w-S

| | | |
|-------------|--------|-----|
| 视图方式 | 重量 | 比例 |
| | 7.17KG | 1:4 |
| 共 1 张 第 1 张 | | |