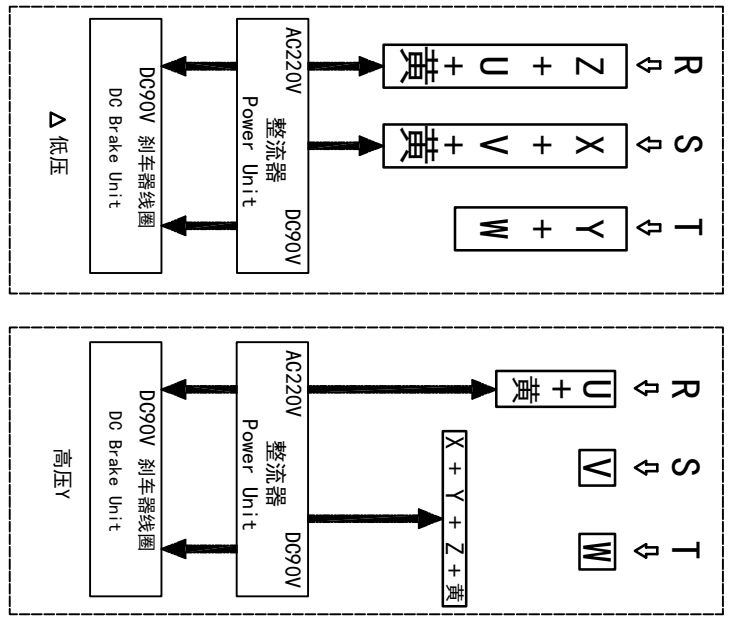
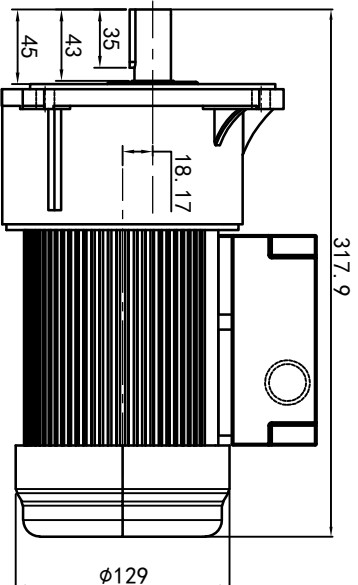
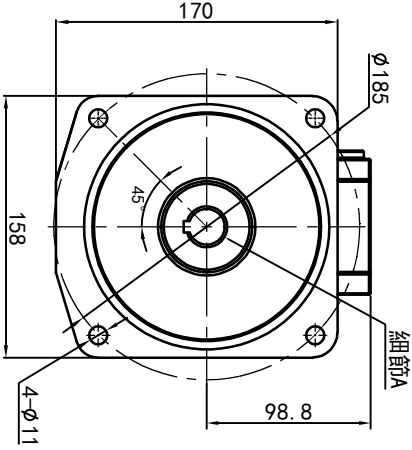
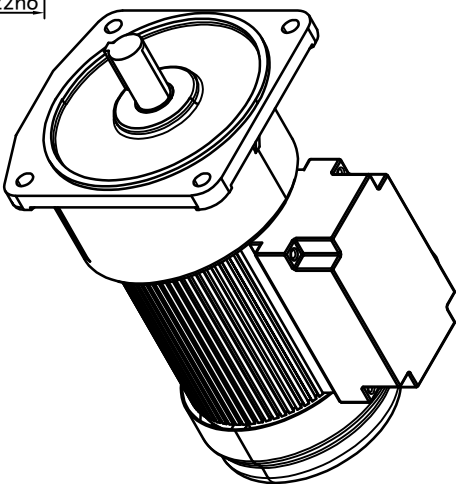
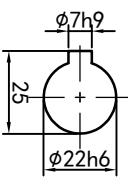
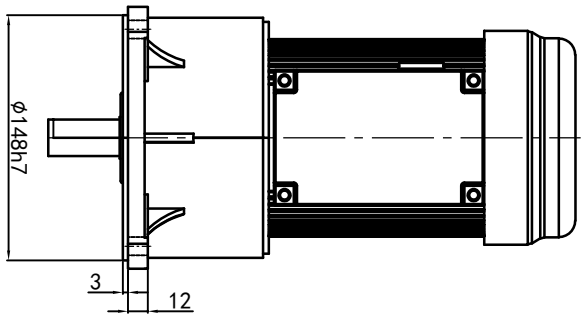


型号: GV-22-200-i-S-B-G3-TL



功率: 0.2kw (1/4HP)
 极数: 4P
 电压: 3相220V/380V
 接法: Δ / Y
 频率: 50Hz/60Hz
 减速比: 15~90
 扭矩: 17.64~100.94 Nm



接线盒方向与入线口方向		卧式-排气孔方向		设计		校核		审核		工艺						
G1-左方向	G2-右方向	G3-上方向	G4-下方向	Q1 标准	Q2 轴向上	Q3 倒装	Q4 轴向下	标记	处数	分区	更改文件号	签名	年月日	选型技术号	 www.oubang-motor.com	浙江欧邦电机有限公司
LD	LT	RD	RT	TL	TR	DL	DR	设计	0.H.W	2023/8/31	版本	V1.0	视图方式	重量		
LF	LB	RF	RB	TF	TB	DF	DB	审核						共 1 张 第 1 张	A4	GV 立式小齿轮马达
GV22-200w-S-B																