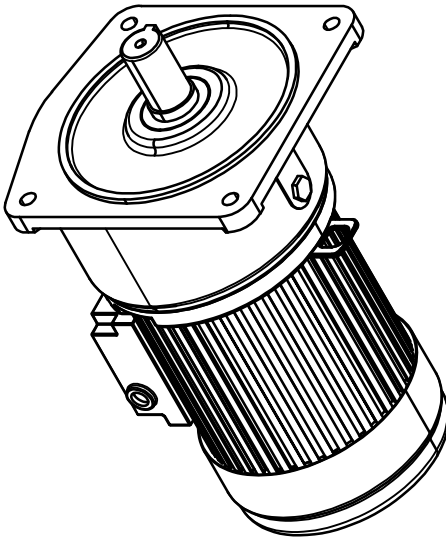
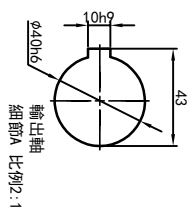
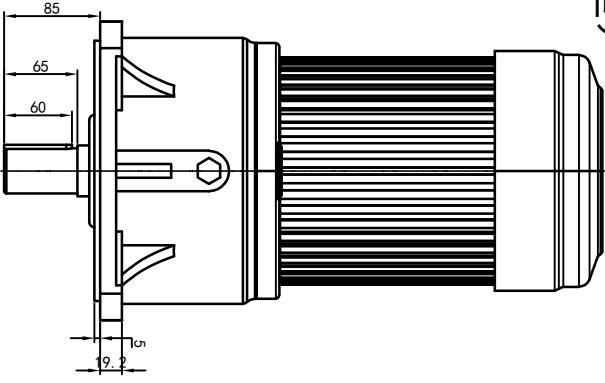
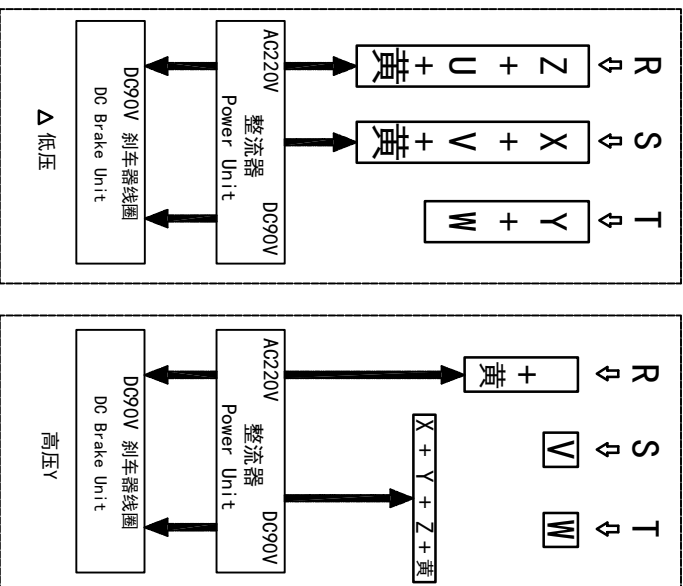
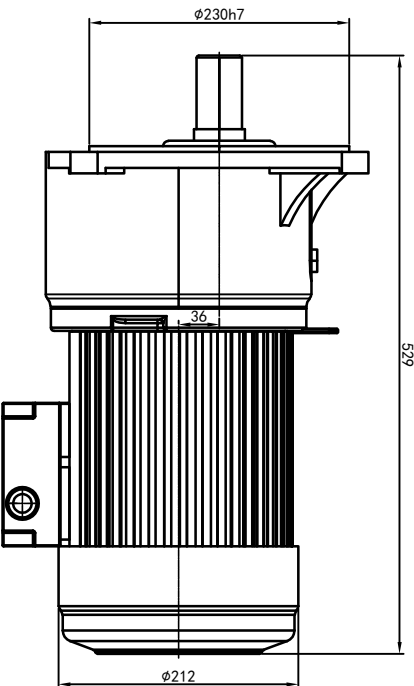
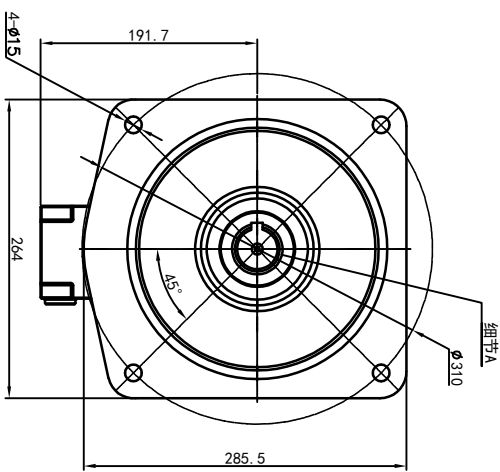


型号: GV-40-2200-i-S-B-G4-DR (缩框型)



功率: 2.2kw (3HP)
 极数: 4P
 电压: 3相220V/380V
 接法: Δ / Y
 频率: 50Hz/60Hz
 减速比: 50~80
 扭矩: 637.98~1029 Nm



接线盒方向与入线口方向 G1-左方向 G2-右方向 G3-上方向 G4-下方向 LD LT RD RT UL UR DL DR		卧式-排气孔方向 Q1 标准 Q2 轴向上 Q3 倒装 Q4 轴向下 Q5 右侧 Q6 左侧 Q7 标准 Q8 标准	
设计 校对 审核 工艺	标记 处数 分区 更改文件号 标准号 版本 V1.0	签名 年月日 选型技术号	浙江欧邦电机有限公司 www.oubang-motor.com 重量 56.80KG 比例 1:7
视图方式 共 1 张 第 1 张		重量 56.80KG 比例 1:7	GV 立式小齿轮马达 GV40-2200w-B (缩框型)