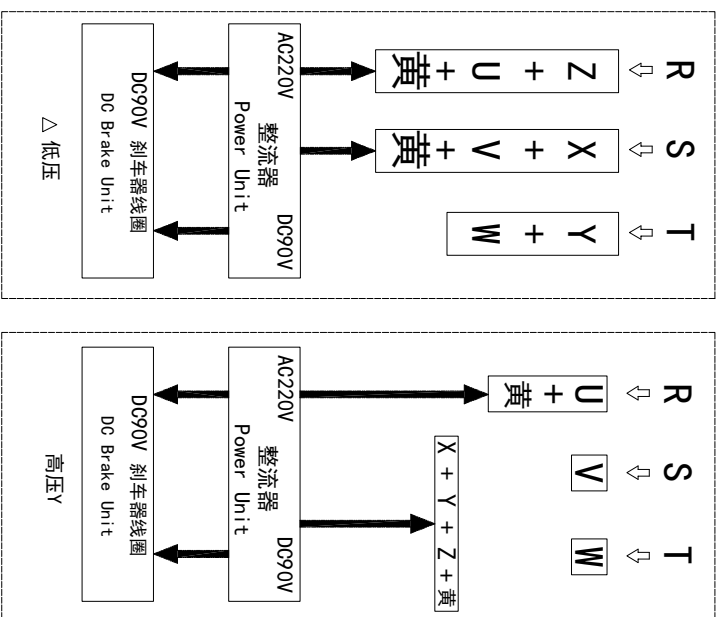
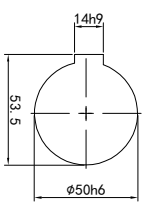
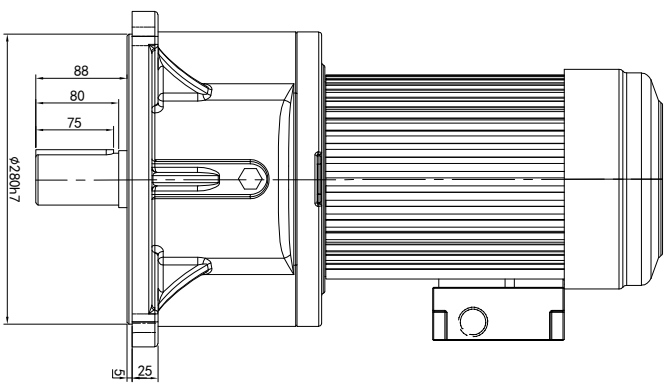


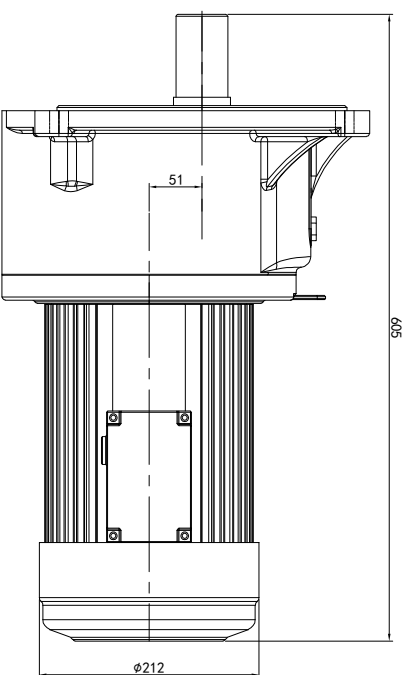
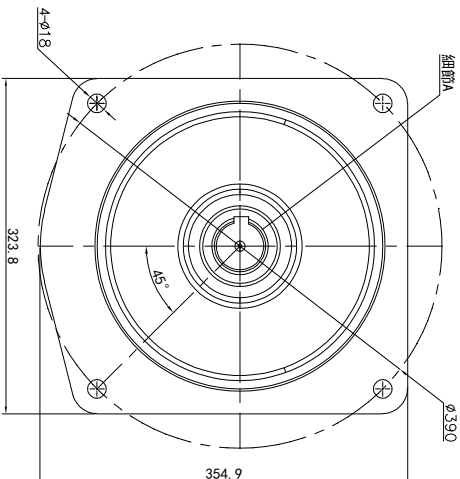
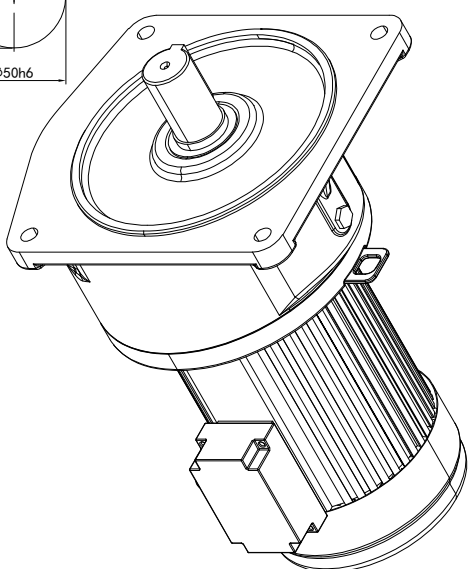
型号: GV-50-3700-i-S-B-G2-RD



功率: 3.7kw (5HP)
 极数: 4P
 电压: 3相220V/380V
 接法: Δ / Y
 频率: 50Hz/60Hz
 减速比: 15~60
 扭矩: 319.48~1244.6Nm



输出轴
 细部A 比例2:1



接线盒方向与入线口方向

61-左方向	62-右方向	63-上方向	64-下方向
LD	LT	RD	RT
LF	LB	RF	RB
TF	TB	DF	DB

卧式-排气孔方向

Q1 标准	Q2 轴向上	Q3 倒装	Q4 轴向下
Q5 右侧	Q6 左侧	Q7 标准	Q8 标准

设计	校对	审核	工艺
Q.H.W	2023/9/1	标准	版本
更改文件号	2023/9/1	签名	年月日
标记	处数	分区	更改文件号
设计	校对	审核	工艺
Q.H.W	2023/9/1	标准	版本
更改文件号	2023/9/1	签名	年月日
标记	处数	分区	更改文件号

浙江欧邦电机有限公司
 OUBANG
 www.oubang-motor.com

GV 立式小齿轮马达
 GV50-3700W-S-B

视图方式: 重量: 97.1kg, 比例: 1:8
 共 1 张 第 1 张, A4

唯一图档编号	旧图档编号
图档名称	图档日期
图档版本	图档作者
图档审核	图档日期