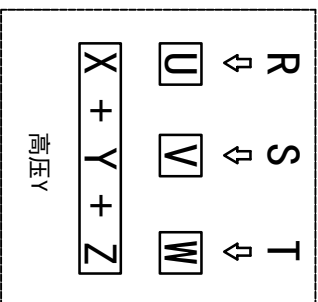
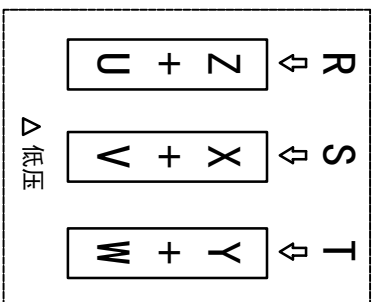
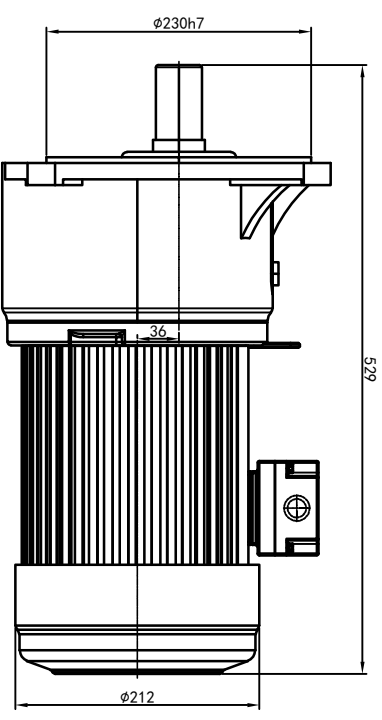
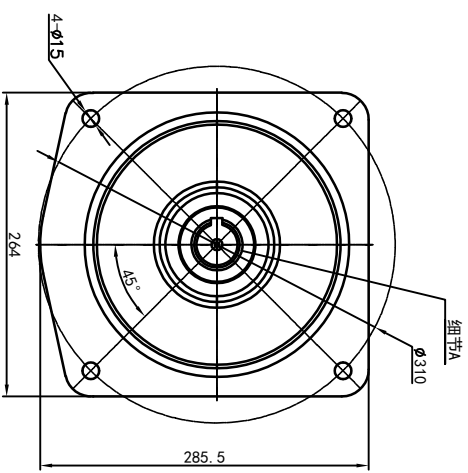
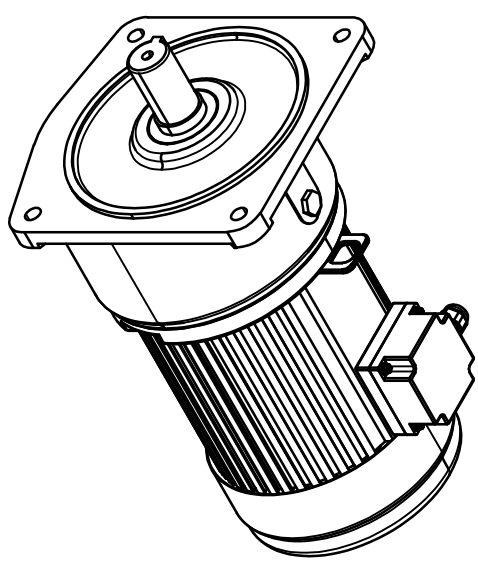
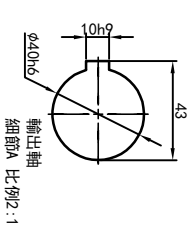
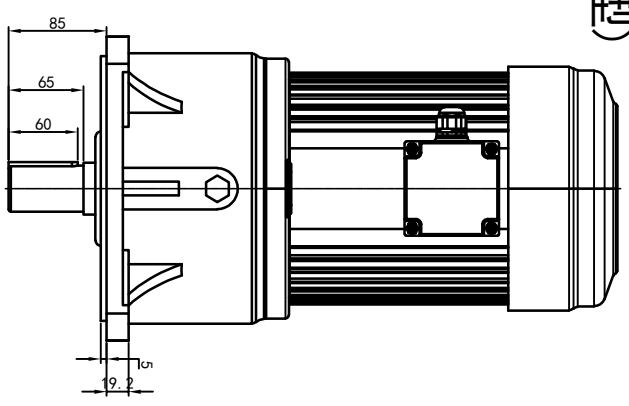


型号: GV-40-2200-i-S-G3-TL (缩框型)



功率: 2.2kw (3HP)
 极数: 4P
 电压: 3相220V/380V
 接法: Δ / Y
 频率: 50Hz/60Hz
 减速比: 50~80
 扭矩: 637.98~1029 Nm



| | | | | | | | | | | | |
|-------------|--------|----------|--------|------------|--------|-------|--------|-------|-------|----------------------|-------|
| 接线盒方向与入线口方向 | | 卧式-排气孔方向 | | 设计 | | 校对 | | 审核 | | 工艺 | |
| G1-左方向 | G2-右方向 | G3-上方向 | G4-下方向 | Q1 标准 | Q2 轴向上 | Q3 倒装 | Q4 轴向下 | Q5 右侧 | Q6 左侧 | Q7 标准 | Q8 标准 |
| | | | | | | | | | | | |
| LD | LT | RD | RT | TL | TR | DL | DR | LF | LB | RF | RB |
| | | | | | | | | | | | |
| 标记 | | 处数 | | 分区 | | 更改文件号 | | 签名 | | 年月日 | |
| 设计 | | O.H.W | | 2023/11/13 | | 标准 | | V1.0 | | 选型技术号 | |
| 审核 | | 化 | | | | 版本 | | 批准 | | 视图方式 | |
| 工艺 | | | | | | | | | | 重量 | |
| | | | | | | | | | | 56.80KG | |
| | | | | | | | | | | 比例 | |
| | | | | | | | | | | 1:6 | |
| | | | | | | | | | | 共 1 张 第 1 张 | |
| | | | | | | | | | | A4 | |
| | | | | | | | | | | GV40-2200W (缩框型) | |
| | | | | | | | | | | 浙江欧邦电机有限公司 | |
| | | | | | | | | | | GV 立式小齿轮马达 | |
| | | | | | | | | | | www.oubang-motor.com | |
| | | | | | | | | | | OUBANG | |
| | | | | | | | | | | OPG | |