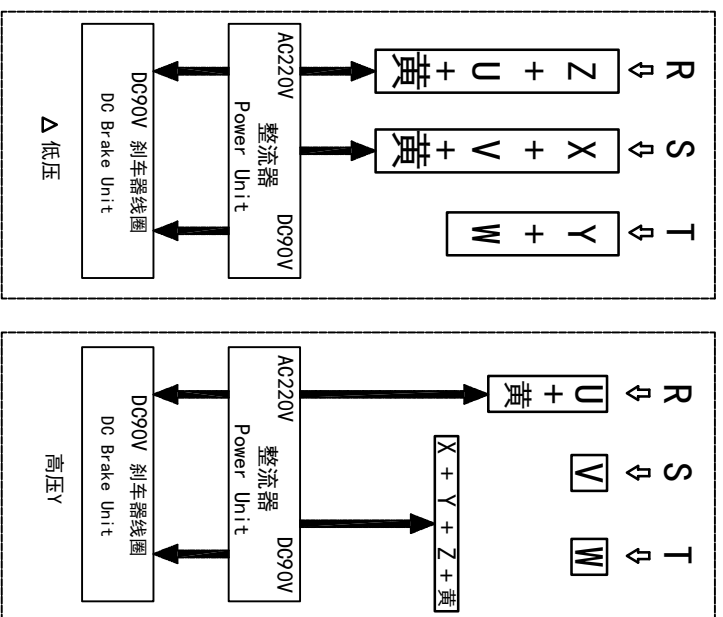
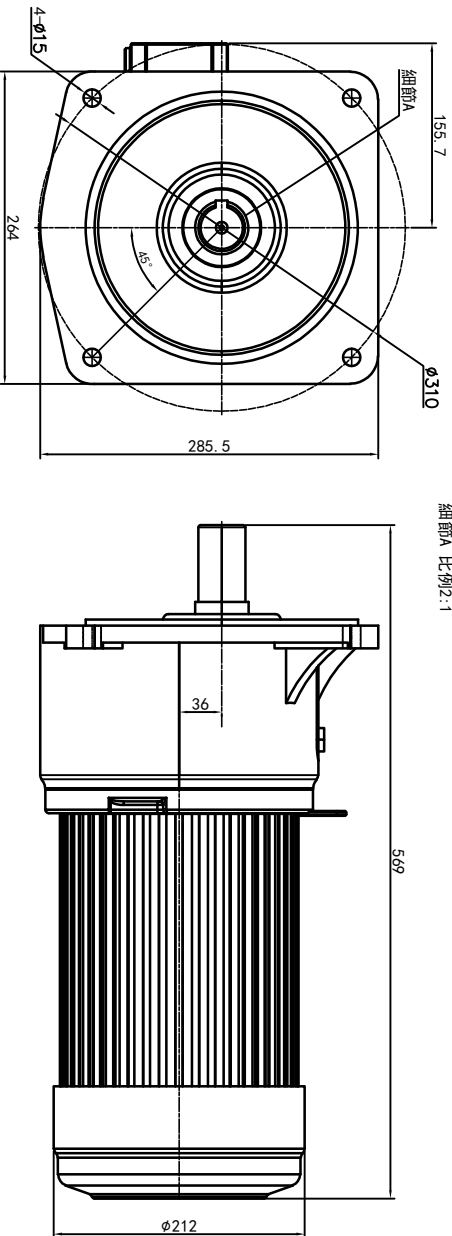
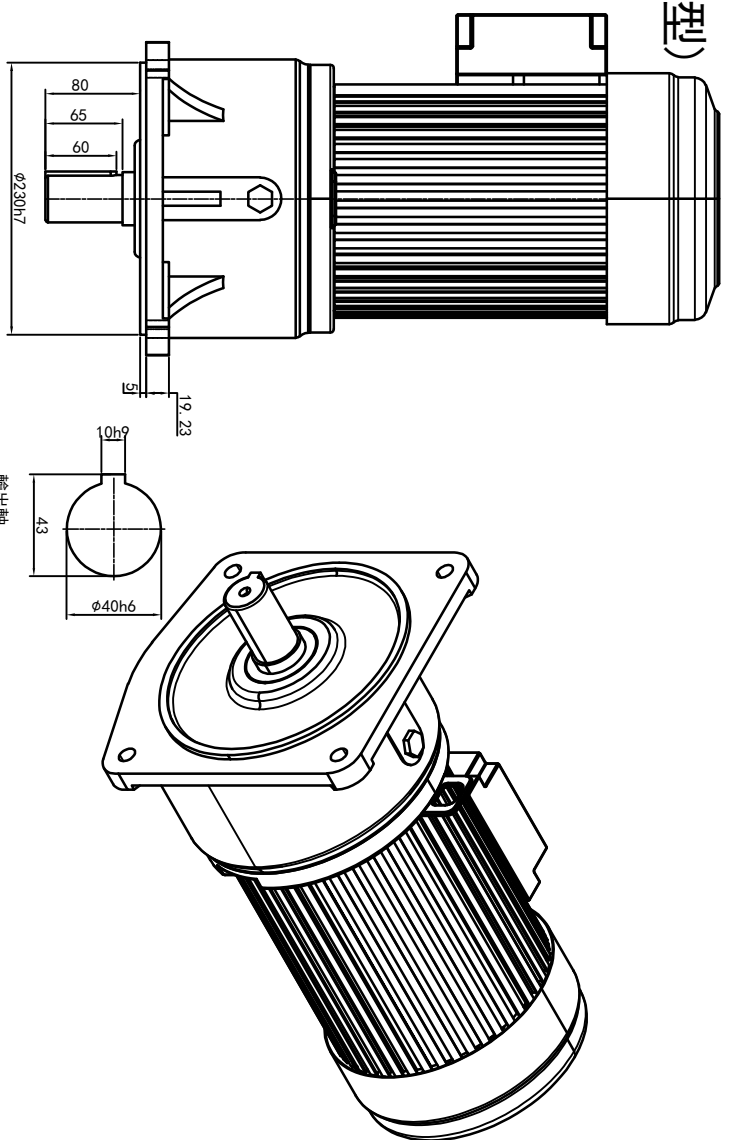


型号: GV-40-3700-i-S-B-G1-LD (缩框型)



功率: 3.7kw (5HP)
 极数: 4P
 电压: 3相220V/380V
 接法: Δ / Y
 频率: 50Hz/60Hz
 减速比: 15~60
 扭矩: 319.48~1244.6Nm



接线盒方向与入线口方向		卧式-排气孔方向	
G1-左方向	G2-右方向	G3-上方向	G4-下方向
G5-右侧	G6-左侧	G7-倒装	G8-轴向下

设计	处数	分区	更改文件号	签名	年月日
0.H.W	2023/11/17	标准化			
审核	版本	批准	工艺		
	V1.0				

浙江欧邦电机有限公司
 OUBANG
 www.oubang-motor.com

GV 立式小齿轮马达

视图方式: 重量: 67.8kg 比例: 1:7

共 1 张 第 1 张 A4

GV40-3700w-B (缩框型)