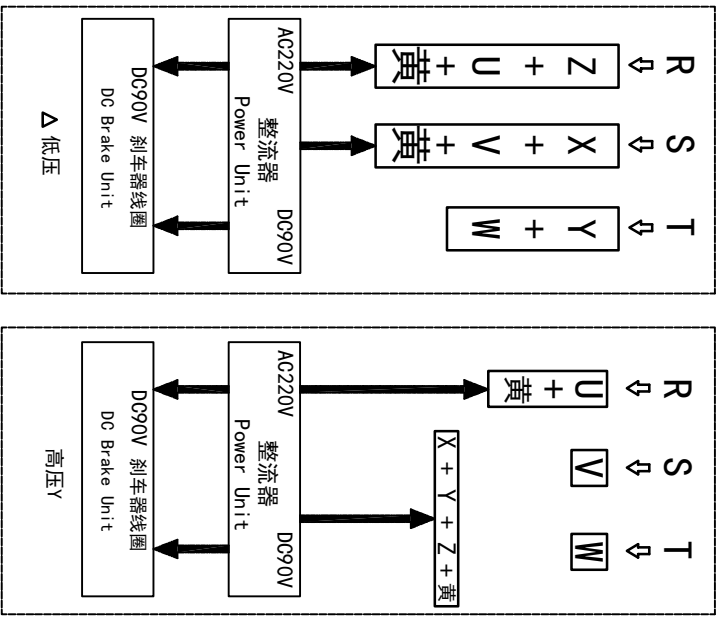
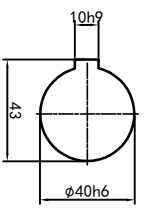
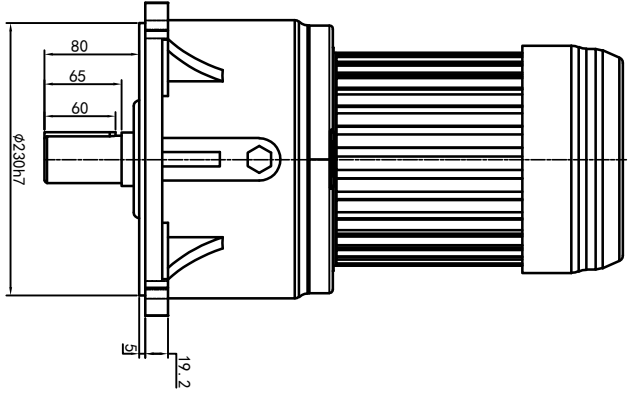


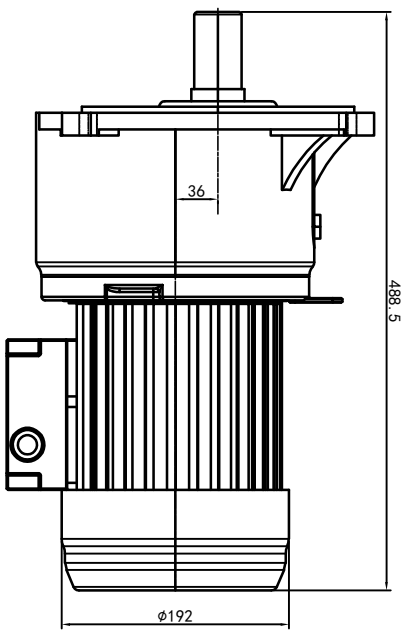
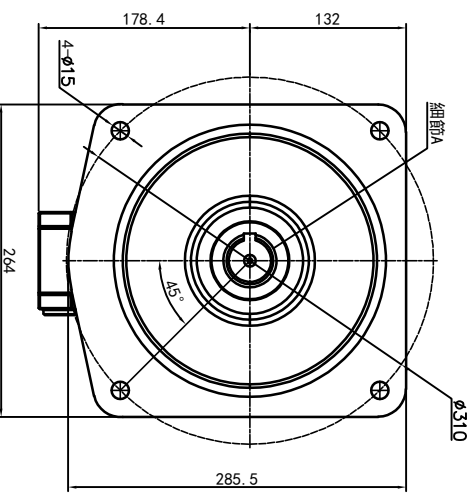
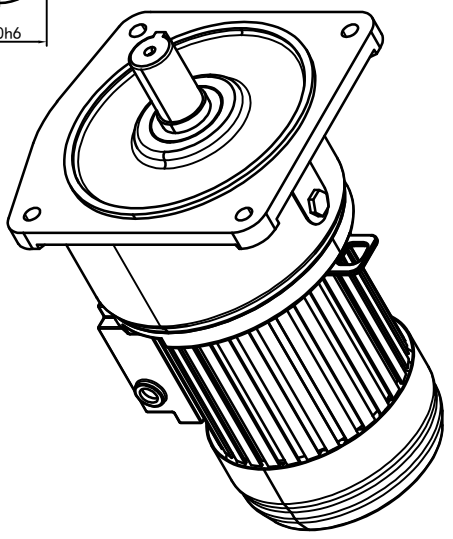
型号: GV-40-1500-i-S-B-G4-DR (缩框型)



功率: 1.5kw (2HP)
 极数: 4P
 电压: 3相220V/380V
 接法: Δ / Y
 频率: 50Hz/60Hz
 减速比: 120~160
 扭矩: 989.8~1293.6Nm



输出轴
 细部A 比例2:1



接线盒方向与入线口方向		卧式-排气孔方向		设计		校核		工艺		审批		批准	
G1-左方向	G2-右方向	G3-上方向	G4-下方向	Q1 标准	Q2 轴向上	Q3 倒装	Q4 轴向下	设计	校核	工艺	审批	批准	
								设计	校核	工艺	审批	批准	
LD	LT	RD	RT	TL	TR	DL	DR	LF	LB	RF	RB	TF	TB
<p>功率: 1.5kw (2HP) 极数: 4P 电压: 3相220V/380V 接法: Δ / Y 频率: 50Hz/60Hz 减速比: 120~160 扭矩: 989.8~1293.6Nm</p>													
<p>浙江欧邦电机有限公司 www.oubang-motor.com</p>													
GV 立式小齿轮马达													
GV40-1500w-B (缩框型)													
视图方式: 重量: 50.5KG, 比例: 1:7 共 1 张 第 1 张, A4													