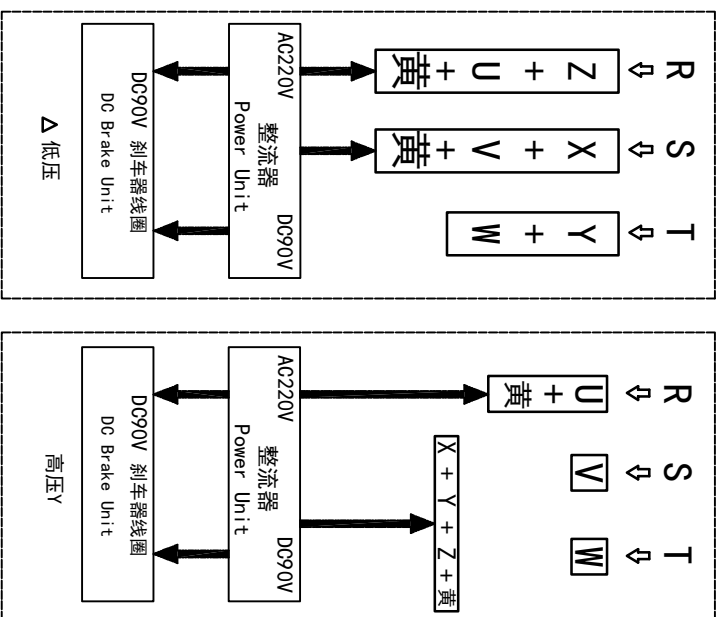
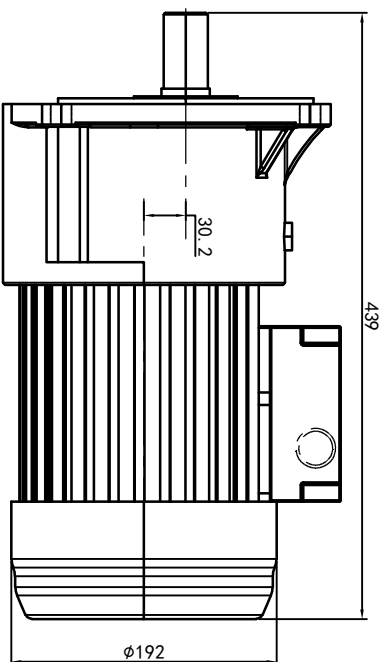
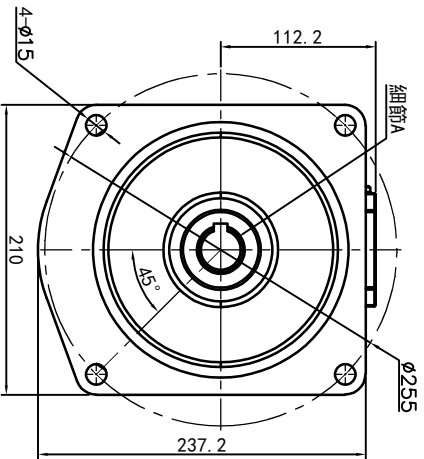
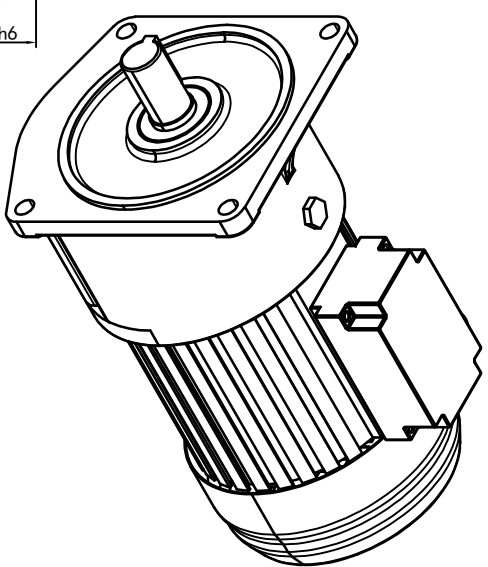
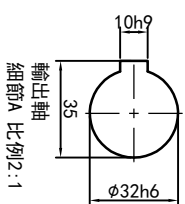
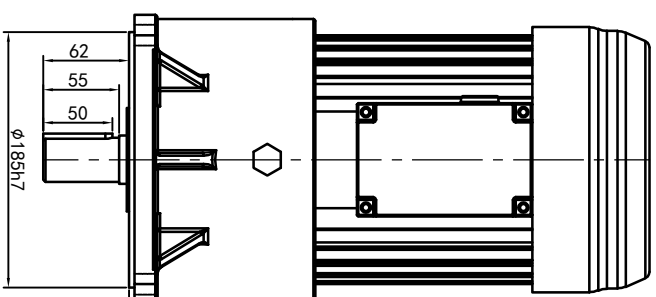


型号: GV-32-1500-i-S-B-G3-TL



功率: 1.5kw (2HP)
 极数: 4P
 电压: 3相220V/380V
 接法: Δ / Y
 频率: 50Hz/60Hz
 减速比: 3~30
 扭矩: 25.48~265.58Nm



接线盒方向与入线口方向

卧式-排气孔方向

61-左方向	62-右方向	63-上方向	64-下方向	Q1 标准	Q2 轴向上	Q3 倒装	Q4 轴向下
LD	LT	RD	RT	TL	TR	DL	DR
LF	LB	RF	RB	TF	TB	DF	DB

设计	0.H.W	2023/9/1	更改文件号	标准	签名	年月日
校对						
审核						
工艺						

视图方式	重量	比例
共 1 张 第 1 张	35.65KG	1:6

浙江欧邦电机有限公司
 www.oubang-motor.com
 GV 立式小齿轮马达
 GV32-1500W-S-B