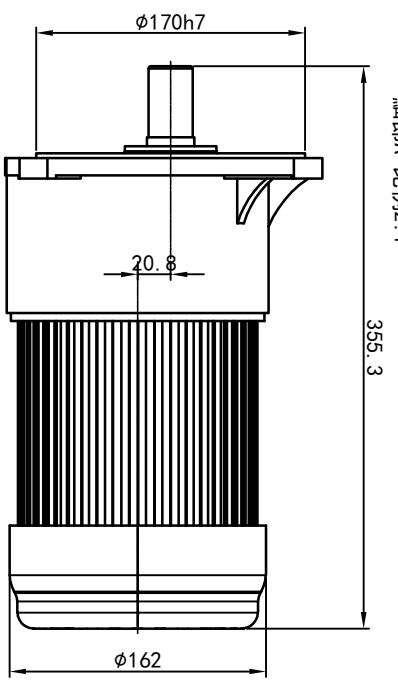
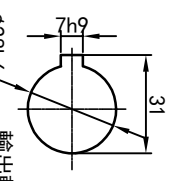
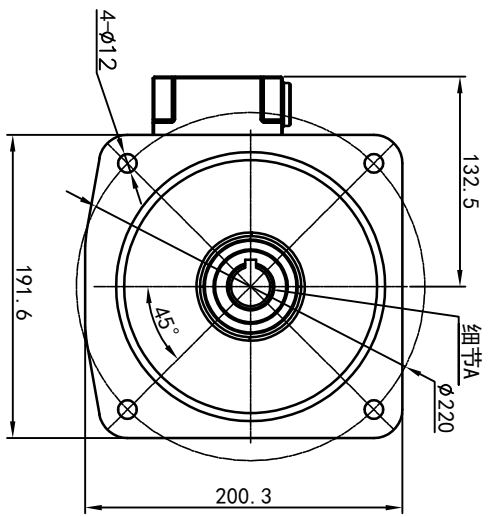
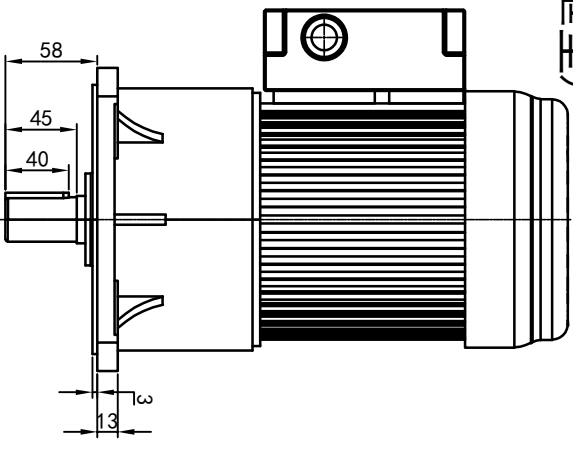
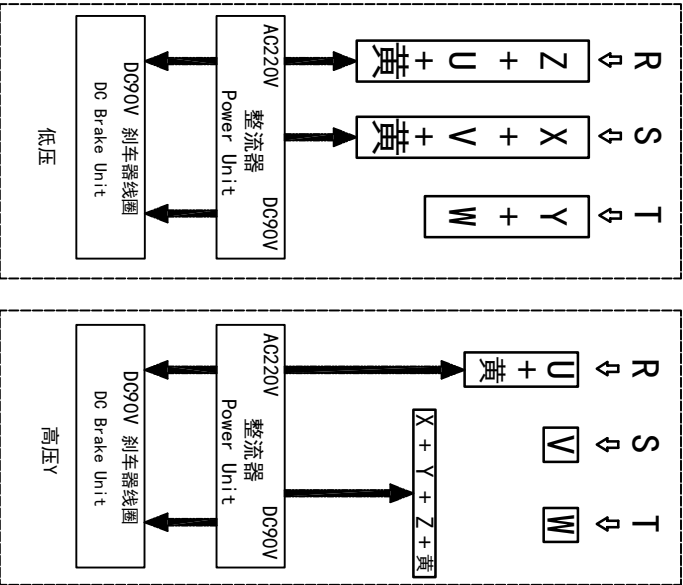


型号: GV-28-400-i-S-B-G1-LT (缩框型)



功率: 0.4kw (1/2HP)
 极数: 4P
 电压: 3相220V/380V
 接法: Δ / Y
 频率: 50Hz/60Hz
 减速比: 100~165
 扭矩: 225.4~355.74 Nm

电机详细资料		接线盒方向与入线口方向				卧式-排气孔方向				设计		审核		工艺		批准		浙江欧邦电机有限公司		
电机型号	GV-28-400-i-S-B-G1-LT	G1-左方向	G2-右方向	G3-上方向	G4-下方向	Q1 标准	Q2 轴向上	Q3 倒装	Q4 轴向下	设计	0.H.W	2023/11/13	标准	签名	年月日	选型技术号	视图方式	重量	比例	浙江欧邦电机有限公司
电机编号		LD	LI	RD	RI	TL	TR	DL	DR	标记	分数	分区	更改文件号	版本	V1.0		共 1 张	第 1 张	A4	GV-28-400w-B (缩框型)
电机尺寸		LF	LB	RF	RB	TF	TB	DF	DB	设计	0.H.W	2023/11/13	标准	签名	年月日	选型技术号	视图方式	重量	比例	浙江欧邦电机有限公司
电机		LF	LB	RF	RB	TF	TB	DF	DB	设计	0.H.W	2023/11/13	标准	签名	年月日	选型技术号	视图方式	重量	比例	浙江欧邦电机有限公司
电机		LF	LB	RF	RB	TF	TB	DF	DB	设计	0.H.W	2023/11/13	标准	签名	年月日	选型技术号	视图方式	重量	比例	浙江欧邦电机有限公司