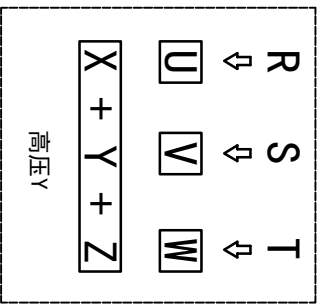
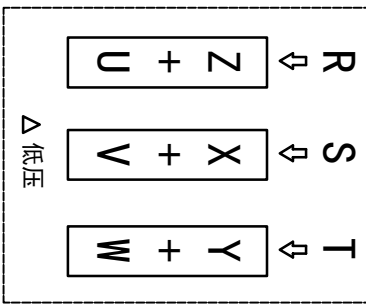
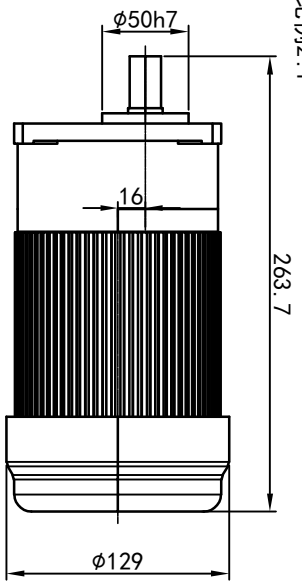
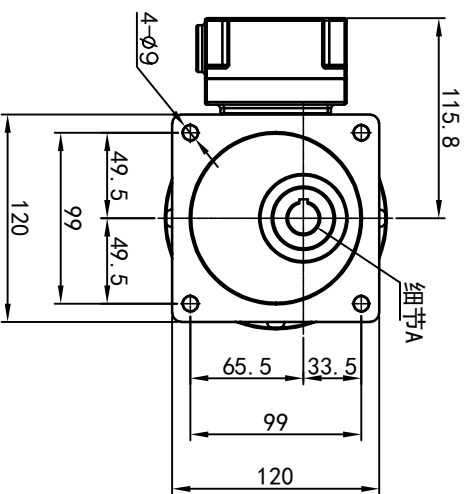
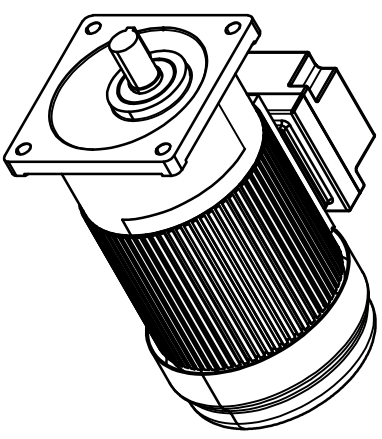
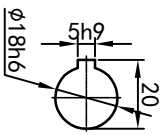
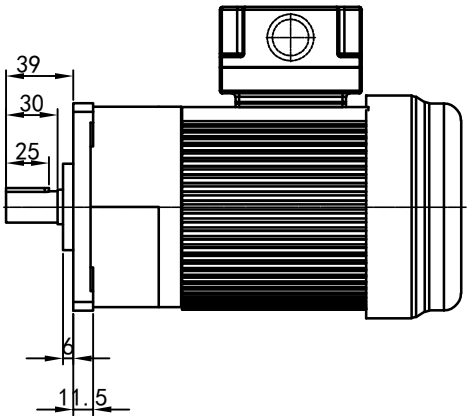


# 型号: GV-18-100-i-S-G1-LD



功率: 0.1kw (1/8HP)  
 极数: 4P  
 电压: 3相220V/380V  
 接法: Δ / Y  
 频率: 50Hz/60Hz  
 减速比: 3~50  
 扭矩: 1.86~27.44 Nm



接线盒方向与入线口方向		卧式-排气孔方向			
G1-左方向	G2-右方向	G3-上方向	G4-下方向	Q1 标准	Q2 轴向上
LD	LT	RD	RT	TL	TR
LF	LB	RF	RB	TF	TB
		DF	DB		

设计		更改文件号		签名		年月日	
设计	0.H	2023/8/31	标准				
校对			版本	V1.0			
审核			批准				
工艺							

www.oubang-motor.com

视图方式

重量 5.98KG

比例 1:4

浙江欧邦电机有限公司

GV 立式小齿轮马达

GV18-100w-S

共 1 张 第 1 张 A4