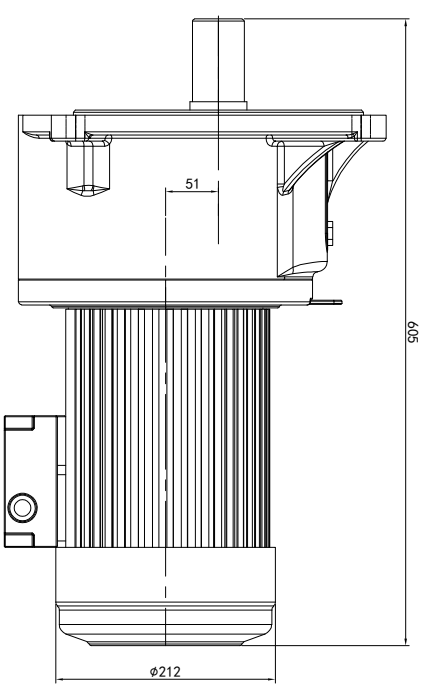
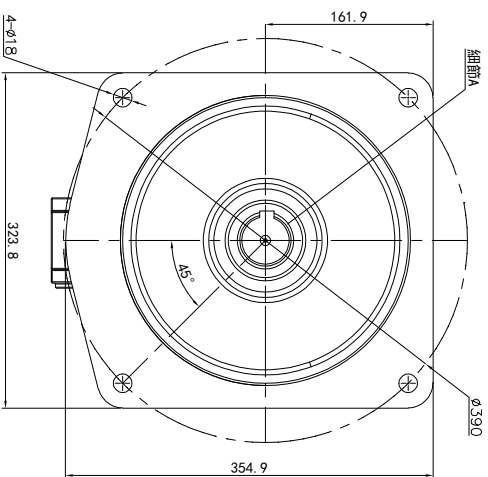
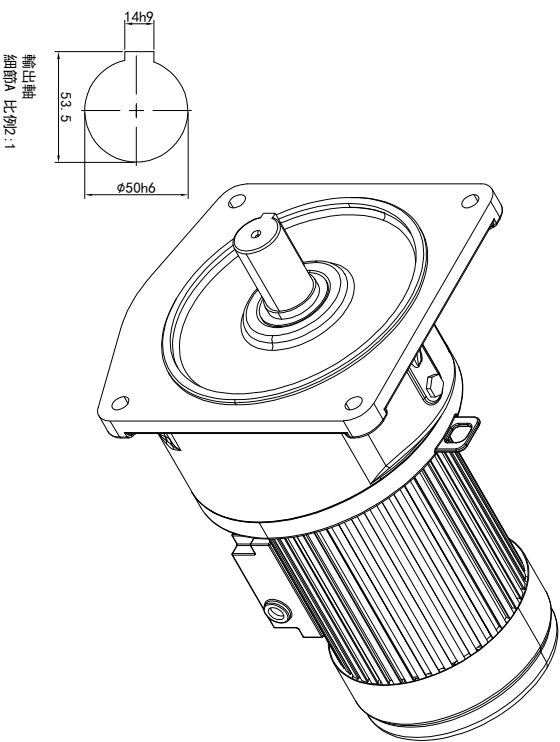
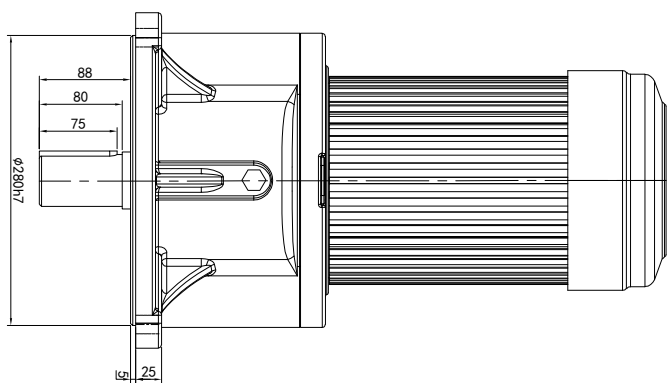
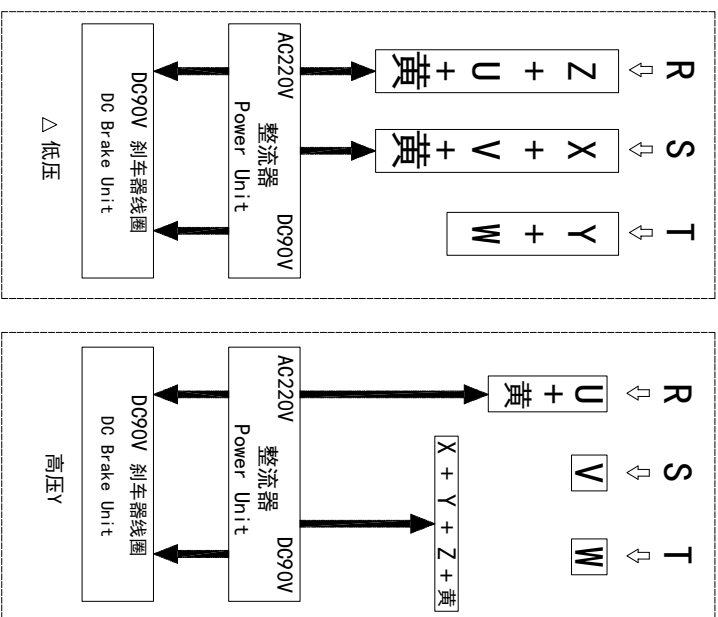


型号: GV-50-3700-i-S-B-G4-DR



功率: 3.7kw (5HP)
 极数: 4P
 电压: 3相220V/380V
 接法: Δ / Y
 频率: 50Hz/60Hz
 减速比: 15~60
 扭矩: 319.48~1244.6Nm

接线盒方向与入线口方向

卧式-排气孔方向

电机详细登记	旧版图号	LD	LT	RD	RT	TL	TR	DL	DR
品牌型号	日期	LF	LB	RF	RB	TF	TB	DF	DB

Q1 标准	Q2 轴向上	Q3 倒装	Q4 轴向下
Q5 右侧	Q6 左侧	Q7 标准	Q8 标准

设计	校对	审核	工艺
Q.H.W	2023/9/1	标准号	版本
更改文件号	2023/9/1	签名	年月日
选型技术号			

OPG
 OUBANG
 www.oubang-motor.com

浙江欧邦电机有限公司

GV 立式小齿轮马达

GV50-3700W-S-B

视图方式: 重量 97.1kg, 比例 1:8

共 1 张 第 1 张 A4