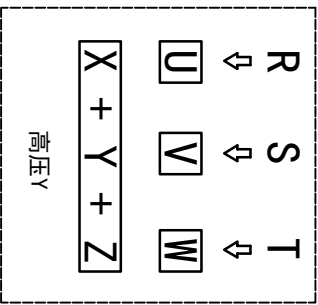
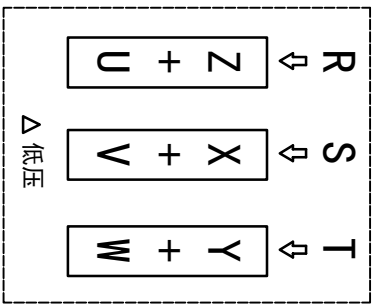
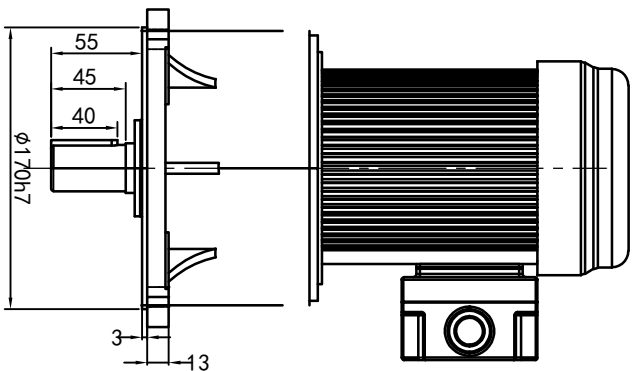


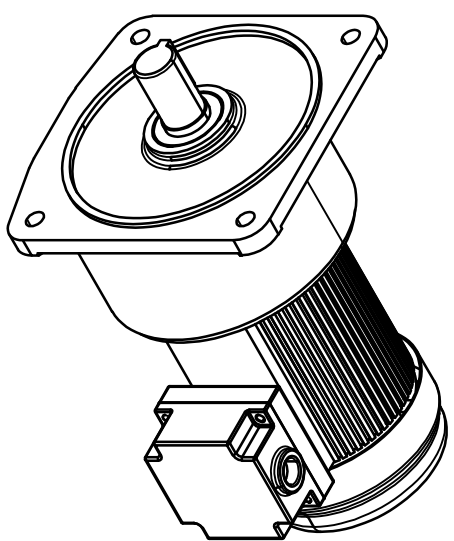
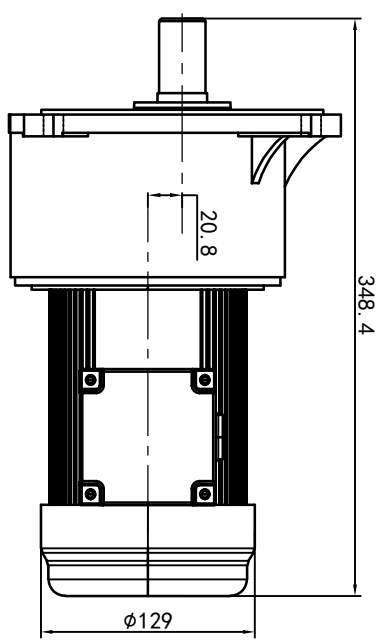
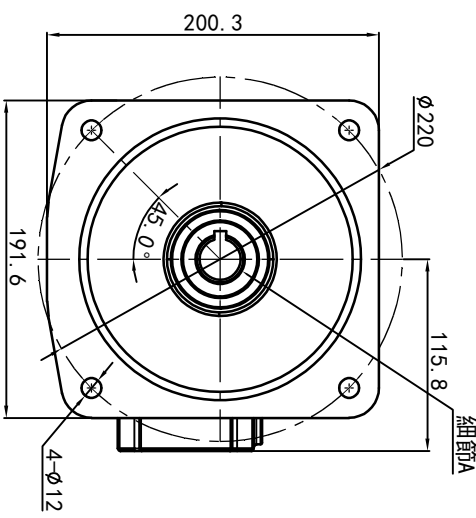
型号: GV-28-200-i-S-G2-RT



功率: 0.2kw (1/4HP)
 极数: 4P
 电压: 3相220V/380V
 接法: Δ / Y
 频率: 50Hz/60Hz
 减速比: 100~200
 扭矩: 112.7~224.42 Nm



输出轴
 細節A 比例2:1



电机详细规格	GV-左方向	GV-右方向	GV-上方向	GV-下方向
电机型号	LD	LT	RD	RT
电机尺寸	LF	LB	RF	RB
电机重量	LF	LB	RF	RB

接线盒方向与入线口方向	Q1 标准	Q2 轴向上	Q3 倒装	Q4 轴向下
卧式-排气孔方向	Q5 右侧	Q6 左侧	Q7 标准	Q8 标准

设计	Q.H.W	2023/9/1	更改文件号	标准	签名	年月日
校对						
审核						
工艺						

浙江欧邦电机有限公司
 www.oubang-motor.com

OPB

GV 立式小齿轮马达

GV28-200w-S

视图方式: 重量: 11.48KG, 比例: 1:5

共 1 张 第 1 张 A4