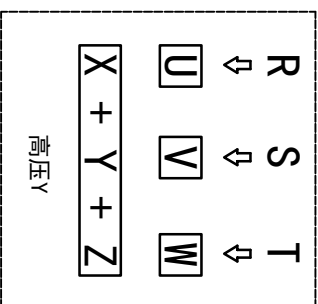
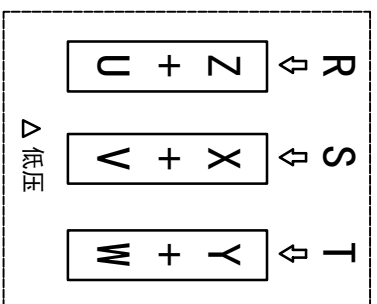
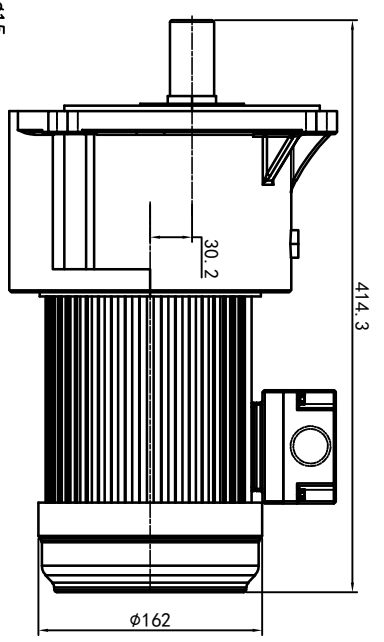
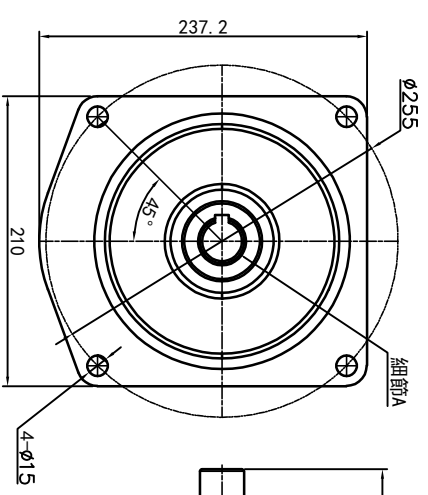
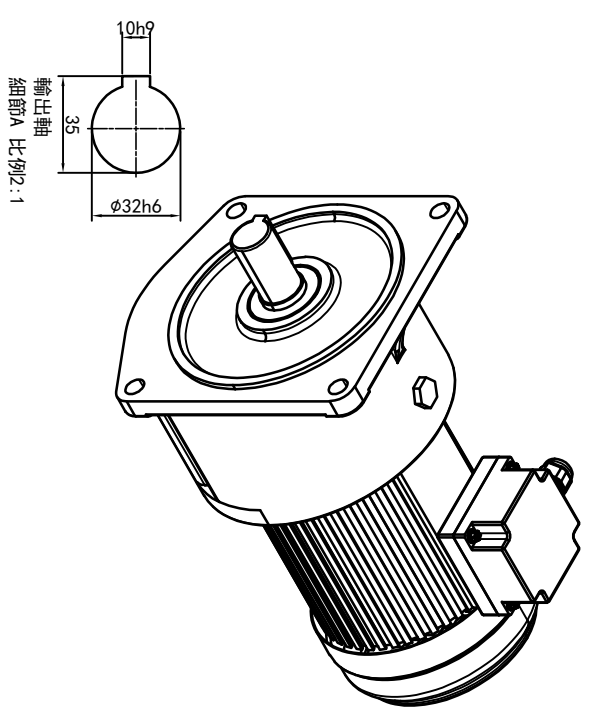
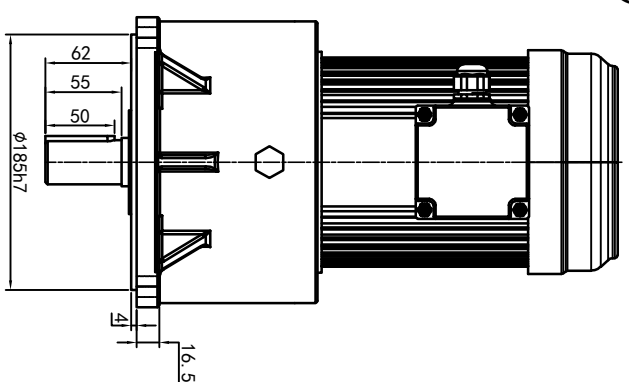


型号: GV-32-750-i-S-G3-TL (缩框型)



功率: 0.75kw (1HP)
 极数: 4P
 电压: 3相220V/380V
 接法: Δ / Y
 频率: 50Hz/60Hz
 减速比: 120~160
 扭矩: 507.64~666.4Nm



接线盒方向与入线口方向	G1-左方向	G2-右方向	G3-上方向	G4-下方向				
卧式-排气孔方向	Q1 标准	Q2 轴向上	Q3 倒装	Q4 轴向下				
底座方向	LD	LT	RD	RT	TL	TR	DL	DR
机座号	LF	LB	RF	RB	TF	TB	DF	DB

标记	处数	分区	更改文件号	签名	年月日
设计	0.H.W		2023/11/16		
校对					
审核					
工艺					

选型技术号	
版本	V1.0
批准	

视图方式	重量	比例
	29.08KG	1:6
共 1 张 第 1 张		

浙江欧邦电机有限公司
 OUBANG
 www.oubang-motor.com
 GV 立式小齿轮马达
 GV32-750w (缩框型)