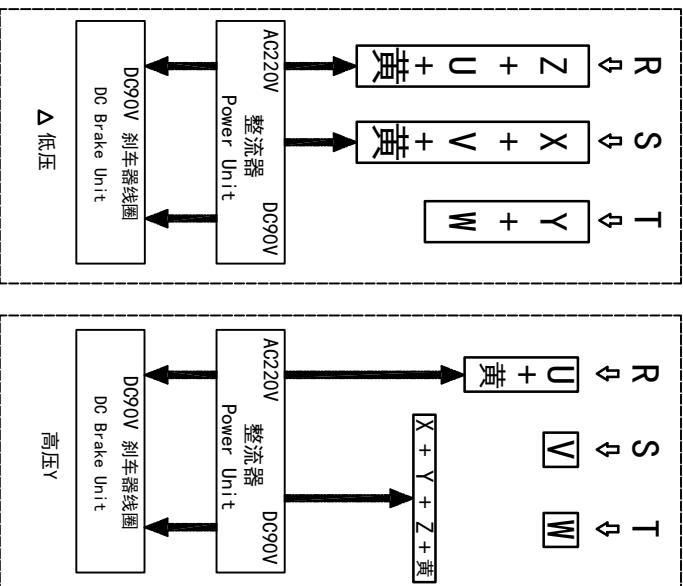
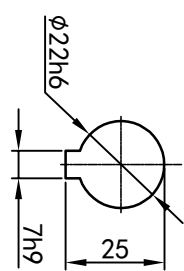
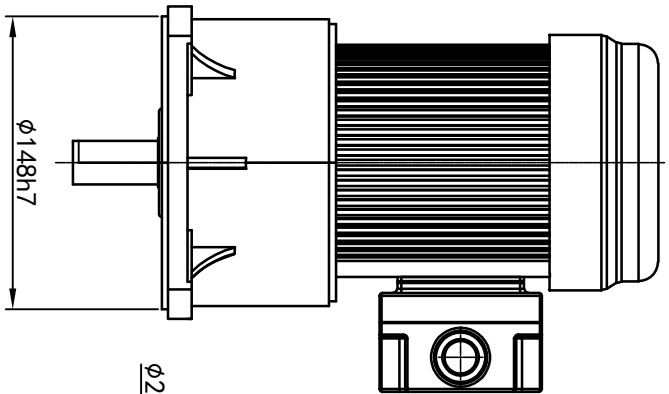


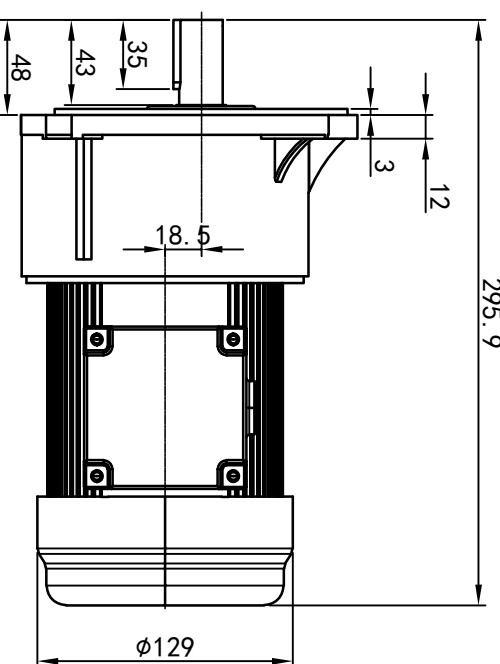
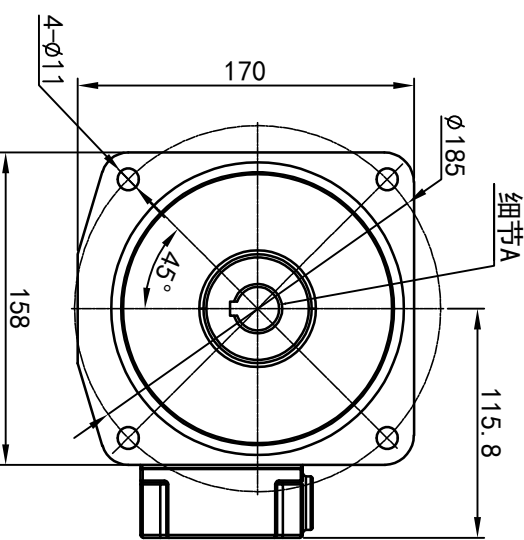
型号: GV-22-100-i-S-B-G2-RT



功率: 0.1kw (1/8HP)
 极数: 4P
 电压: 3相220V/380V
 接法: Δ / Y
 频率: 50Hz/60Hz
 减速比: 60~200
 扭矩: 33. 32~113. 68 Nm



输出轴
 细节A 比例2:1



接线盒方向与入线口方向	Q1 标准	Q2 轴向上	Q3 倒装	Q4 轴向下			
G1-左方向							
G2-右方向							
G3-上方向							
G4-下方向							
LD	LI	RO	RI	TL	TR	DL	DR
LF	LB	RF	RB	TF	TB	DF	DB

卧式-排气孔方向	Q1 标准	Q2 轴向上	Q3 倒装	Q4 轴向下

设计	Q.H.W	2023/8/31	标准	版本	V1.0
审核			批准		
工艺					

浙江欧邦电机有限公司
 www.oubang-motor.com

GV 立式小齿轮马达

GV22-100w-S-B

视图方式	重量	比例
	7.69KG	1:4
共 1 张 第 1 张		