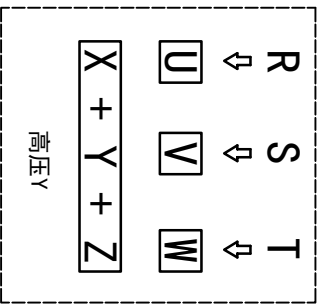
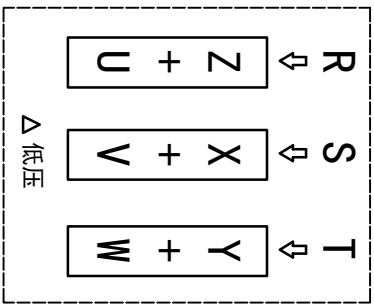
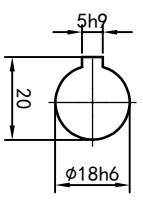
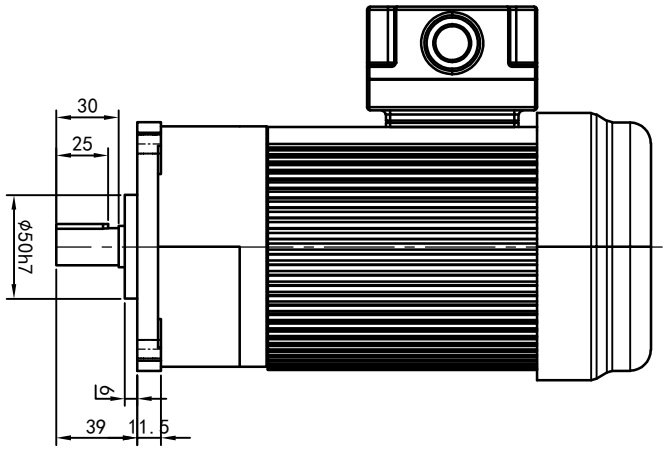


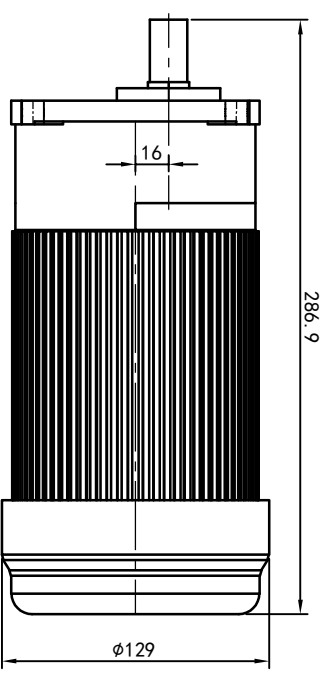
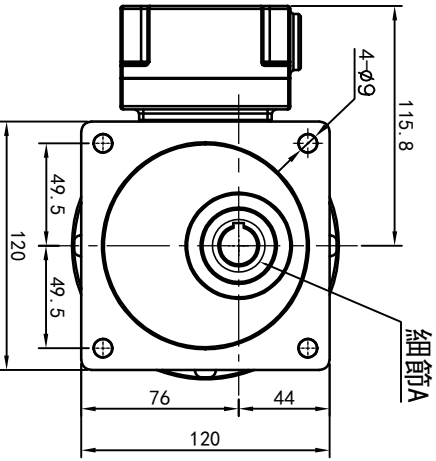
型号: GV-18-200-i-S-G1-LT



功率: 0.2kw (1/4HP)
 极数: 4P
 电压: 3相220V/380V
 接法: Δ / Y
 频率: 50Hz/60Hz
 減速比: 15~90
 扭矩: 17.64~100.94 Nm



输出轴
 細節A 比例2:1



接线盒方向与入线口方向		卧式-排气孔方向		设计		OUBANG		浙江欧邦电机有限公司			
G1-左方向	G2-右方向	G3-上方向	G4-下方向	Q1 标准	Q2 轴向上	Q3 倒装	Q4 轴向下	标记	处数		
								设计	处数		
LD	LT	RD	RT	TL	TR	DL	DR	0.H.W	分区		
								2023/8/25	更改文件号		
LF	LB	RF	RB	TF	TB	DF	DB	标准	版本		
								V1.0	签名		
								选型技术号			
								视图方式		重量	
								共 1 张 第 1 张		8.18KG	
								比例		1:5	
								A4		GV 立式小齿轮马达	
								GV18-200w-S			