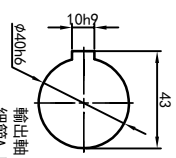
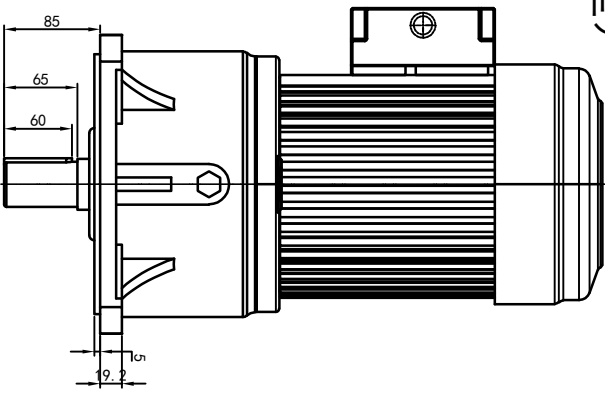
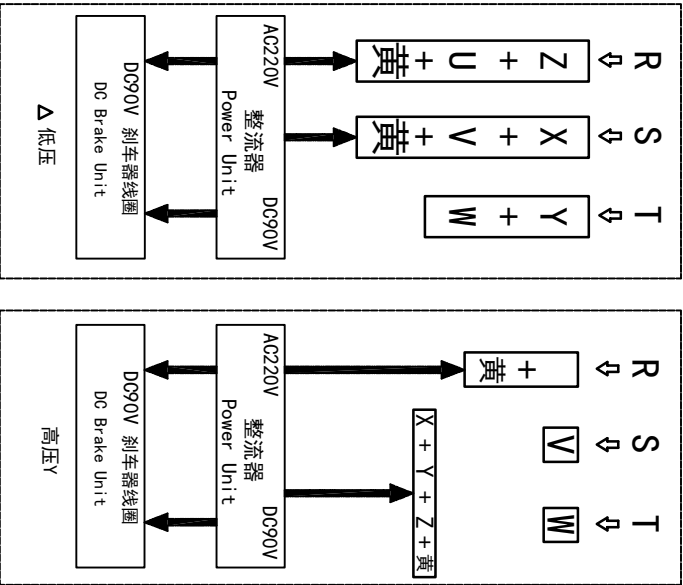
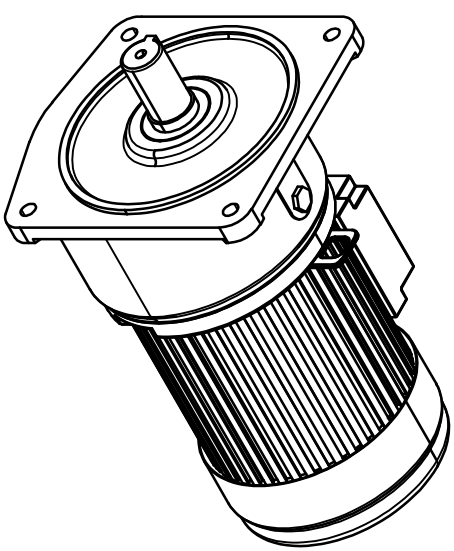


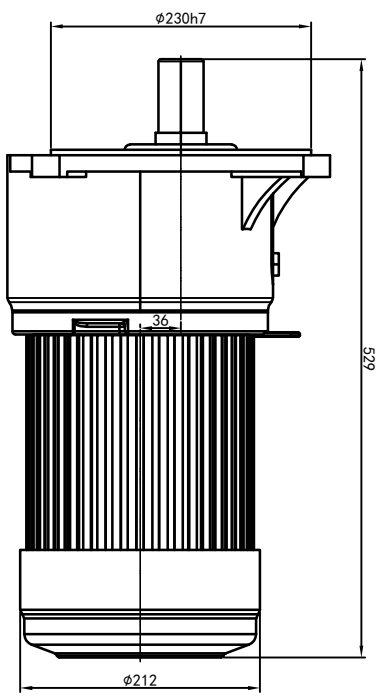
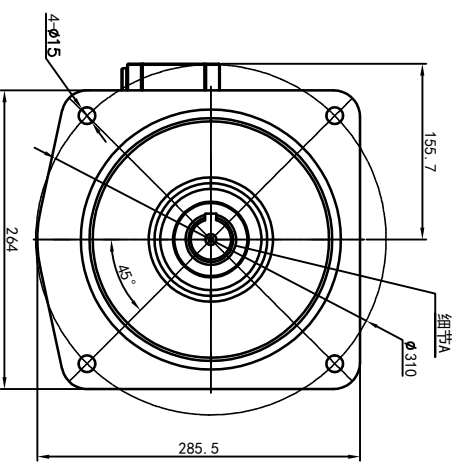
型号: GV-40-2200-i-S-B-G1-LD (缩框型)



输出轴
细节A 比例2:1



功率: 2.2kw (3HP)
极数: 4P
电压: 3相220V/380V
接法: Δ / Y
频率: 50Hz/60Hz
减速比: 50~80
扭矩: 637.98~1029 Nm



接线盒方向与入线口方向		卧式-排气孔方向					
G1-左方向	G2-右方向	G3-上方向	G4-下方向	Q1 标准	Q2 轴向上	Q3 倒装	Q4 轴向下
LD	LI	RD	RI	TL	TR	DL	DR
LF	LB	RF	RB	TF	TB	DF	DB

设计	校核	审核	工艺
0.H.W	2023/11/13	标准	版本
2023/11/13	标准	版本	V1.0
更改文件号	签名	年月日	选型技术号
批准			

OPG
OUBANGS
www.oubang-motor.com

浙江欧邦电机有限公司

GV 立式小齿轮马达

视图方式: 重量: 56.80KG, 比例: 1:7

共 1 张 第 1 张 A4

GV40-2200W-B (缩框型)