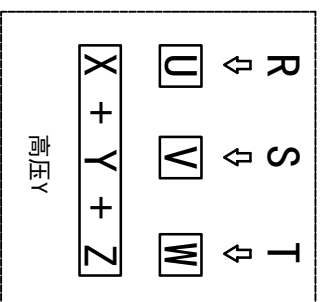
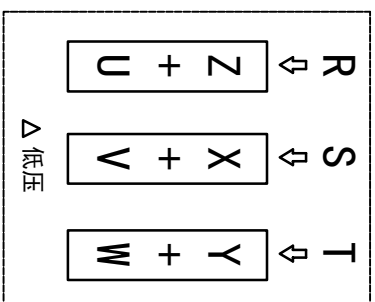
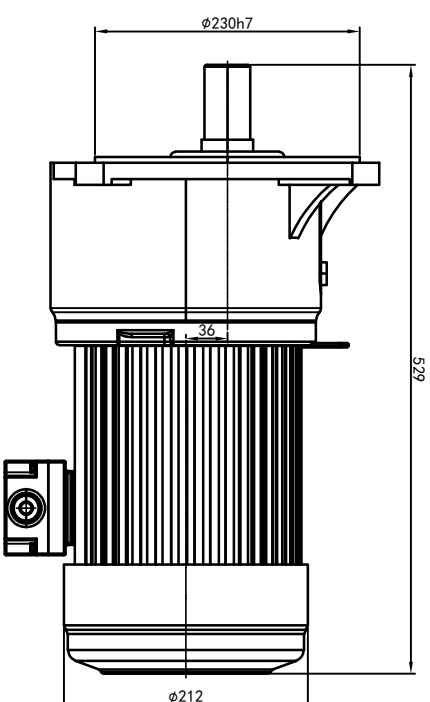
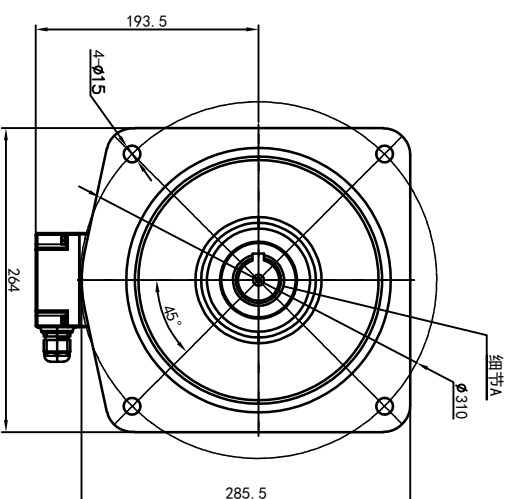
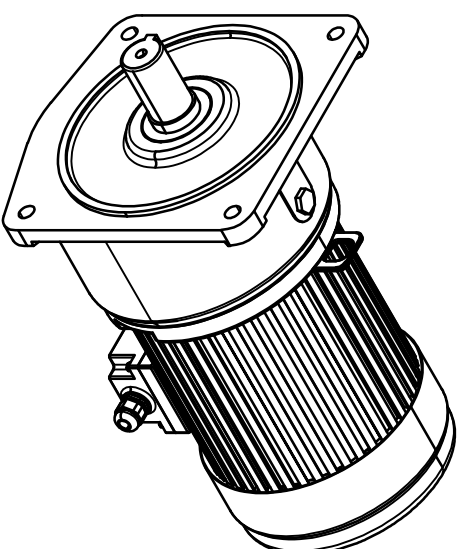
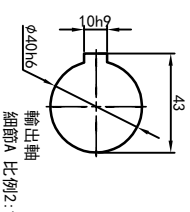
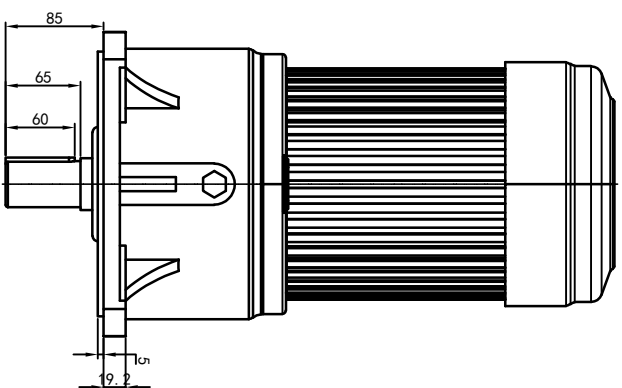


# 型号: GV-40-2200-i-S-G4-DR



功率: 2.2kw (3HP)  
 极数: 4P  
 电压: 3相220V/380V  
 接法: Δ / Y  
 频率: 50Hz/60Hz  
 减速比: 3~40  
 扭矩: 37.24~509.6 Nm



## 接线盒方向与入线口方向

## 卧式-排气孔方向

接线盒方向	入线口方向
G1-左方向	Q1 标准
G2-右方向	Q2 轴向上
G3-上方向	Q3 倒装
G4-下方向	Q4 轴向下
LD	Q5 右侧
LT	Q6 左侧
RD	Q7 标准
RT	Q8 标准
TL	
TR	
DL	
DR	
LF	
LB	
RF	
RB	
TF	
TB	
DF	
DB	

Q1 标准	Q2 轴向上	Q3 倒装	Q4 轴向下

设计	校对	审核	工艺
0.H			
2023/9/11			
标准	版本	V1.0	
更改文件号	签名		
2023/9/11			
标准	版本	V1.0	
更改文件号	签名		
2023/9/11			
标准	版本	V1.0	
更改文件号	签名		
2023/9/11			
标准	版本	V1.0	

设计	校对	审核	工艺
0.H			
2023/9/11			
标准	版本	V1.0	
更改文件号	签名		
2023/9/11			
标准	版本	V1.0	
更改文件号	签名		
2023/9/11			
标准	版本	V1.0	
更改文件号	签名		
2023/9/11			
标准	版本	V1.0	

设计	校对	审核	工艺
0.H			
2023/9/11			
标准	版本	V1.0	
更改文件号	签名		
2023/9/11			
标准	版本	V1.0	
更改文件号	签名		
2023/9/11			
标准	版本	V1.0	
更改文件号	签名		
2023/9/11			
标准	版本	V1.0	



OUBARANG  
 www.oubarang-motor.com

视图方式  
 重量 56.80KG  
 比例 1:6

浙江欧邦电机有限公司

GV 立式小齿轮马达

GV40-2200W-S

共 1 张 第 1 张

A4