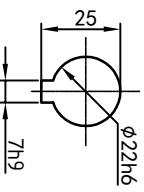
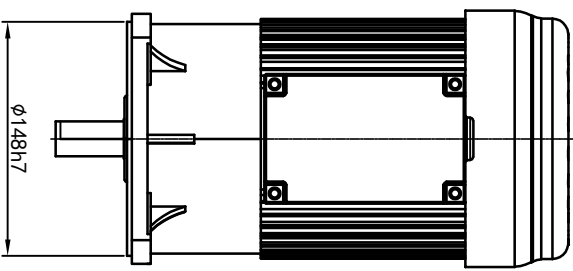
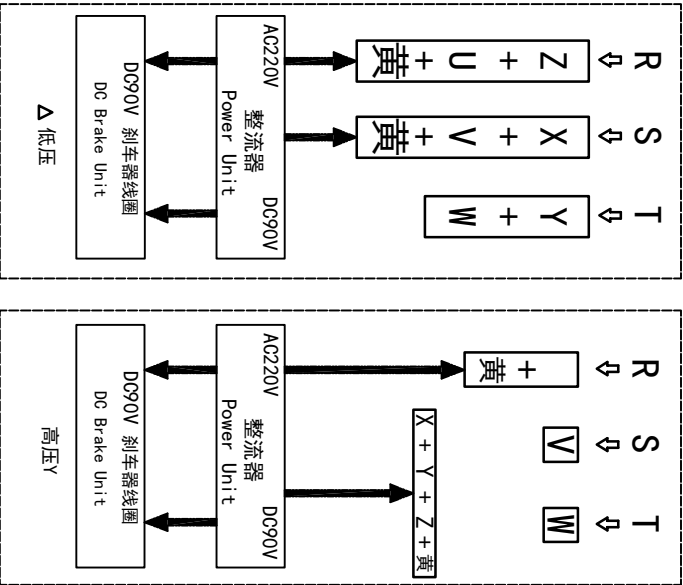
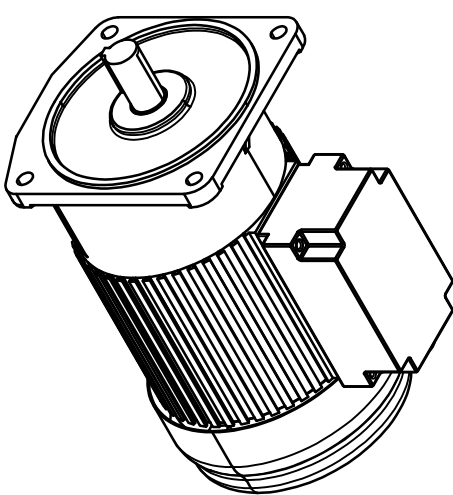


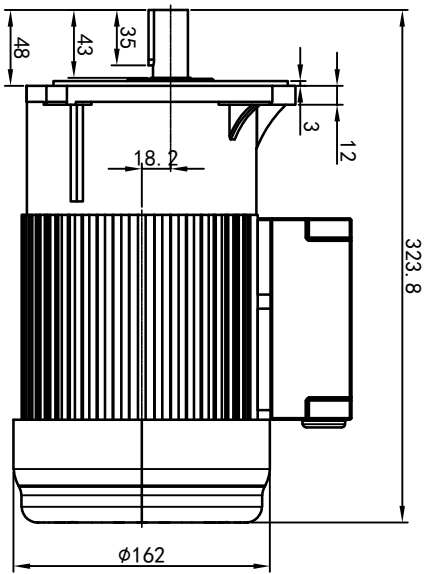
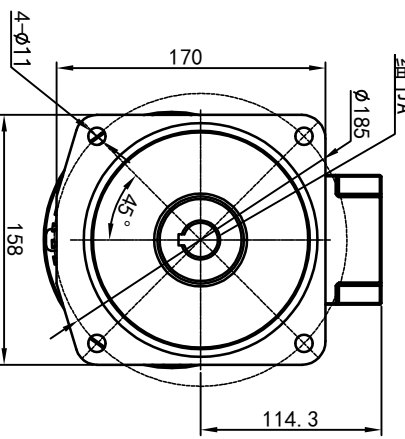
型号: GV-22-400-i-S-B-G3-TB (缩框型)



输出轴
细节A 比例2:1



功率: 0.4kw (1/2HP)
极数: 4P
电压: 3相220V/380V
接法: / Y
频率: 50Hz/60Hz
减速比: 15~90
扭矩: 35. 28~202. 86 Nm



接线盒方向与入线口方向		卧式-排气孔方向		设计		标记		更改文件号		签名		年月日		选型技术号		视图方式		重量		比例		
G1-左方向	G2-右方向	G3-上方向	G4-下方向	Q1 标准	Q2 轴向上	Q3 倒装	Q4 轴向下	Q5 右侧	Q6 左侧	Q7 标准	Q8 标准	设计	处数	分区	更改文件号	签名	年月日	选型技术号	共 1 张	第 1 张	A4	1:5
LD	LI	RD	RI	TL	TR	DL	DR	LF	LB	RF	RB	TF	TB	DF	DB	审核	工艺	批准	批准	批准	批准	批准
<p>浙江欧邦电机有限公司 www.oubang-motor.com</p> <p>GV 立式小齿轮马达</p> <p>GV22-400W-B (缩框型)</p>																						