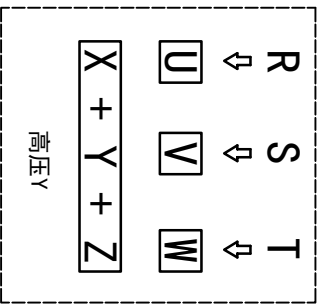
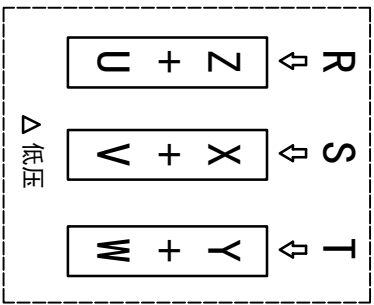
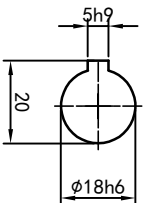
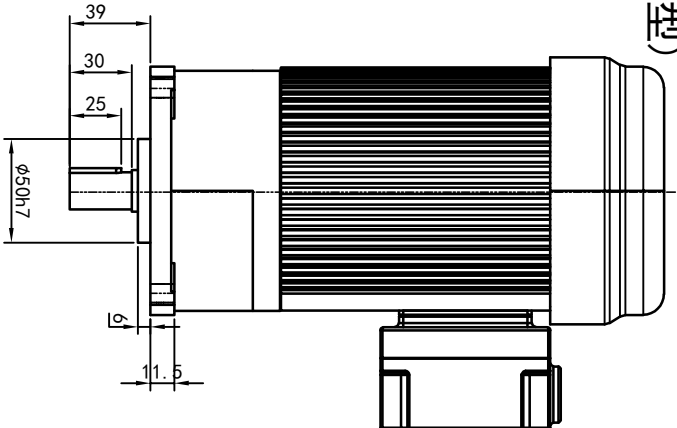


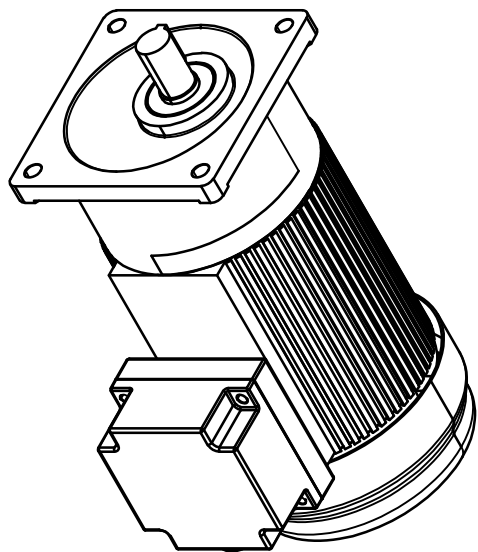
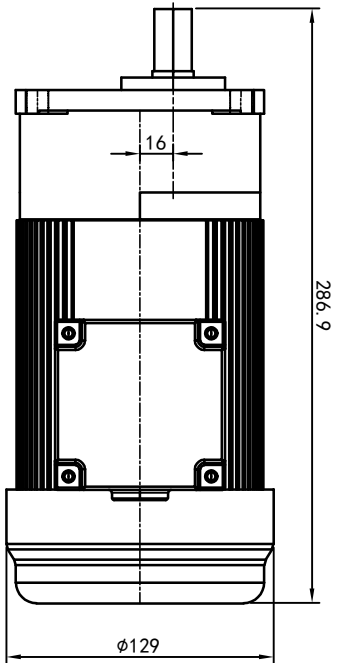
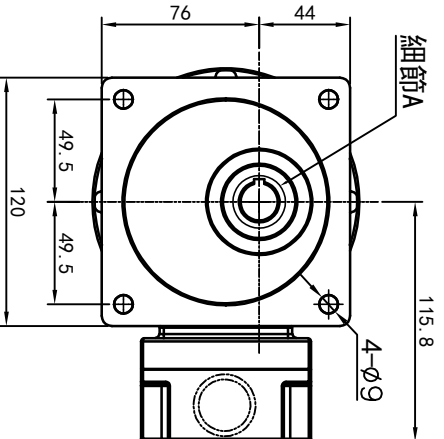
型号: GV-18-200-i-S-G2-RB (缩框型)



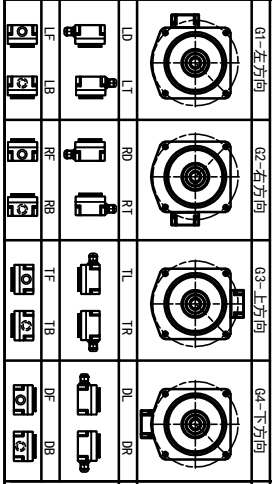
功率: 0.2kw (1/4HP)  
 极数: 4P  
 电压: 3相220V/380V  
 接法: Δ / Y  
 频率: 50Hz/60Hz  
 减速比: 15~90  
 扭矩: 17.64~100.94 Nm



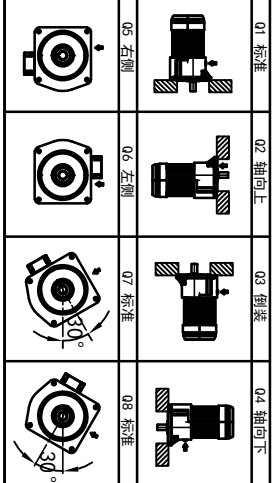
输出轴  
 细节A 比例 2:1



接线盒方向与入线口方向



卧式-排气孔方向



|       |            |     |       |
|-------|------------|-----|-------|
| 设计    | 校核         | 审核  | 工艺    |
| Q.H.W | 2023/11/15 | 标准件 | 版本    |
| 更改文件号 | 签名         | 年月日 | 选型技术号 |
| 标记    | 处数         | 分区  | 批准    |

**OPG**  
 OUBANG  
 www.oubang-motor.com

视图方式: 重量: 8.18KG 比例: 1:4  
 共 1 张 第 1 张 A4

浙江欧邦电机有限公司  
 GV 立式小齿轮马达  
 GV18-200w (缩框型)