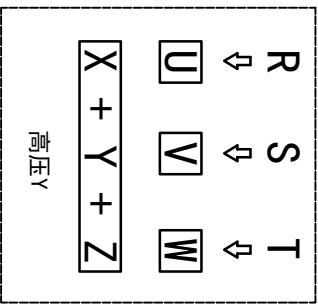
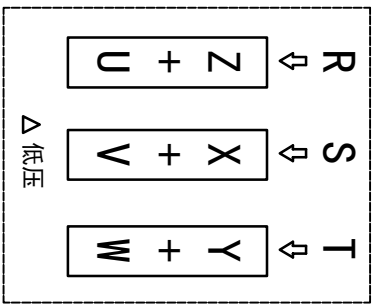
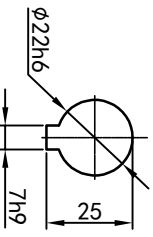
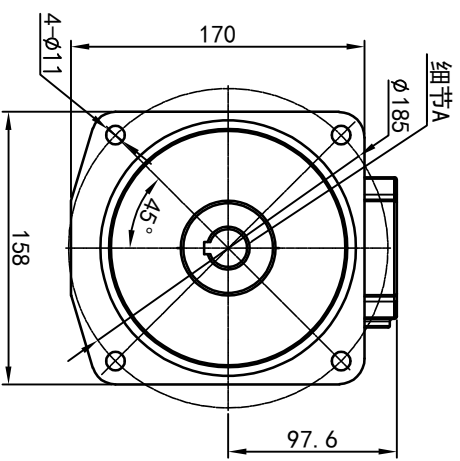
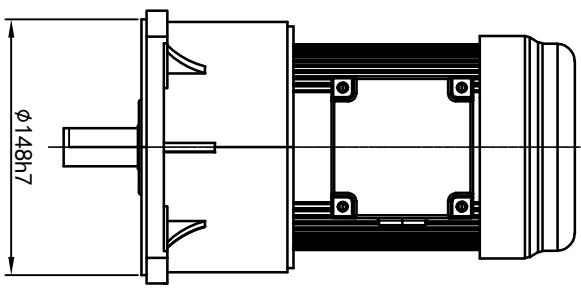


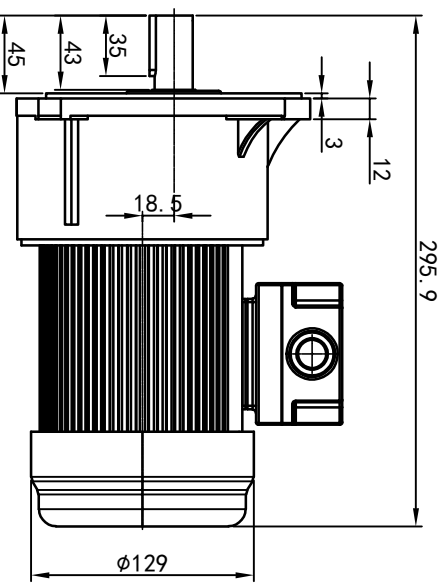
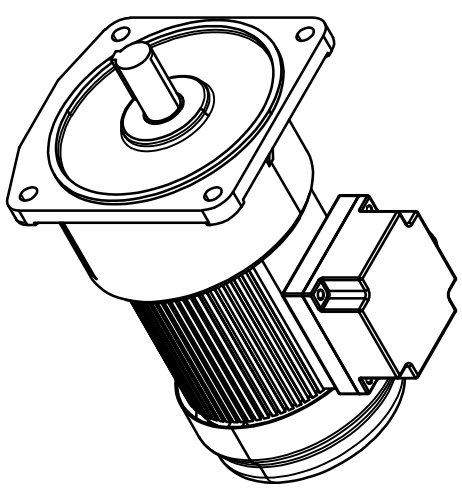
# 型号: GV-22-100-i-S-G3-TR



功率: 0.1kw (1/8HP)  
 极数: 4P  
 电压: 3相220V/380V  
 接法: Δ / Y  
 频率: 50Hz/60Hz  
 减速比: 60~200  
 扭矩: 33. 32~113. 68 Nm



输出轴  
 细节A 比例2:1



接线盒方向与入线口方向	G1-左方向	G2-右方向	G3-上方向	G4-下方向
立式-排气孔方向	Q1 标准	Q2 轴向上	Q3 倒装	Q4 轴向下
立式-排气孔方向	Q5 右侧	Q6 左侧	Q7 标准	Q8 标准
立式-排气孔方向	LD	LT	RD	RT
立式-排气孔方向	LF	LB	RF	RB
立式-排气孔方向	TF	TB	DF	DB

设计	校对	审核	工艺
0.H			
2023/9/4			
标准号	版本	签名	年月日
	V1.0		
选型技术号			

标记	处数	分区	更改文件号	签名	年月日

www.oubang-motor.com

浙江欧邦电机有限公司

立式永磁轮马达

GV22-100w-S

视图方式	重量	比例
共 1 张 第 1 张	7.69KG	1:4
		A4