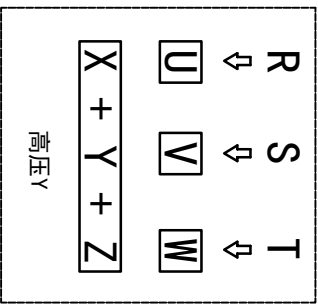
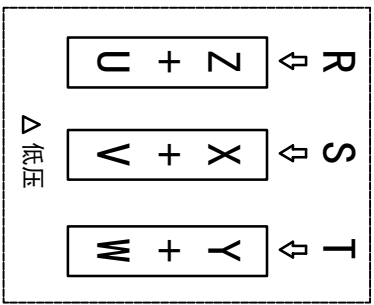
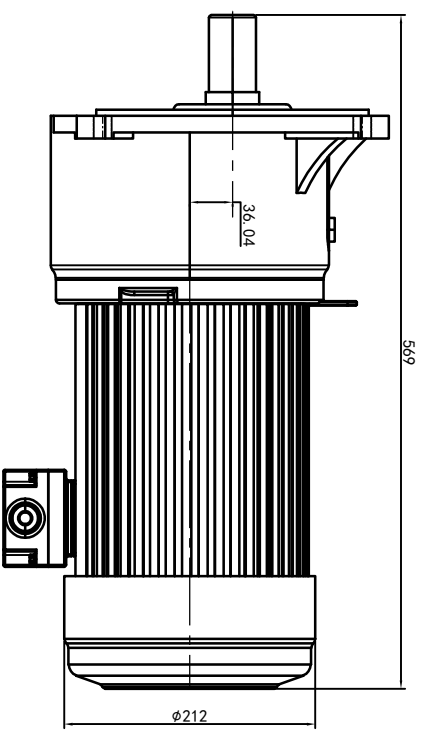
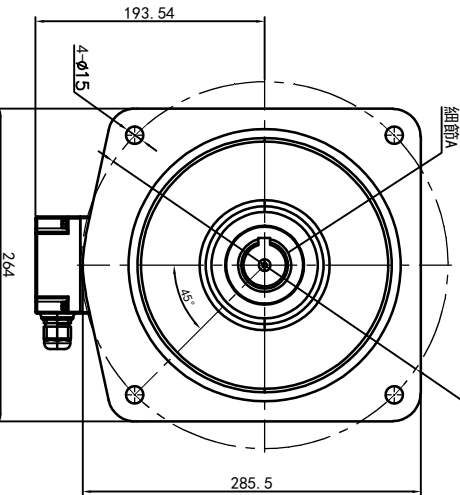
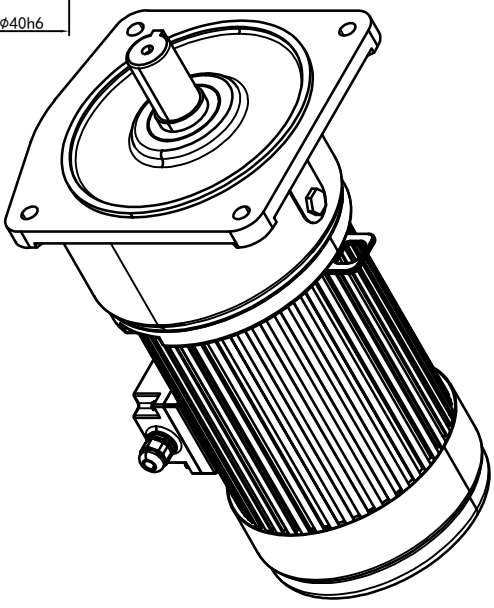
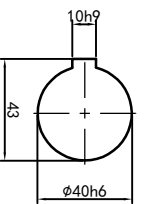
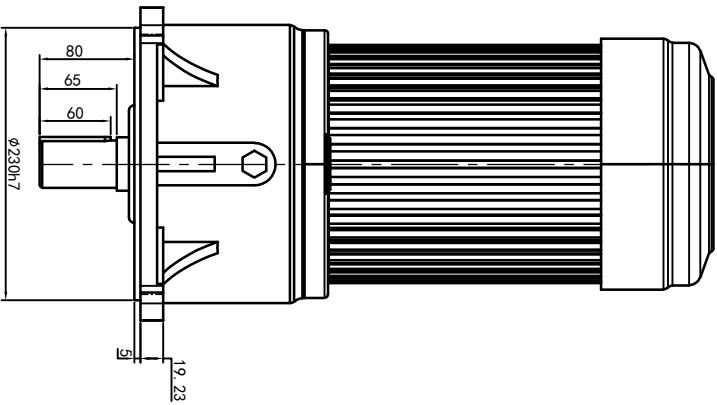


型号: GV-40-3700-i-S-G4-DR



功率: 3.7kw (5HP)
 极数: 4P
 电压: 3相220V/380V
 接法: Δ / Y
 频率: 50Hz/60Hz
 减速比: 3~10
 扭矩: 58.8~215.6Nm



接线盒方向与入线口方向	Q1 标准	Q2 轴向上	Q3 倒装	Q4 轴向下
G1-左方向				
G2-右方向				
G3-上方向				
G4-下方向				
LD	RD	TL	DL	DR
LT	RT	TR	DL	DR
LF	RF	TF	DF	DR
LB	RB	TB	DB	DR

卧式-排气孔方向	Q1 标准	Q2 轴向上	Q3 倒装	Q4 轴向下
Q1 标准				
Q2 轴向上				
Q3 倒装				
Q4 轴向下				

设计	校对	审核	工艺
0.H.W	2023/9/1	标准	版本
分区	更改文件号	签名	年月日
标记	处数	分区	更改文件号
设计	校对	审核	工艺

浙江欧邦电机有限公司
 OUBANG
 www.oubang-motor.com

GV 立式小齿轮马达
 GV40-3700W-S

视图方式: 重量: 67.8KG, 比例: 1:7
 共 1 张 第 1 张, A4