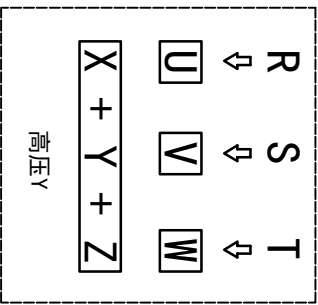
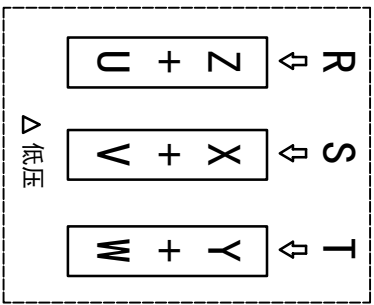
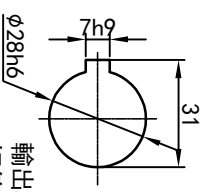
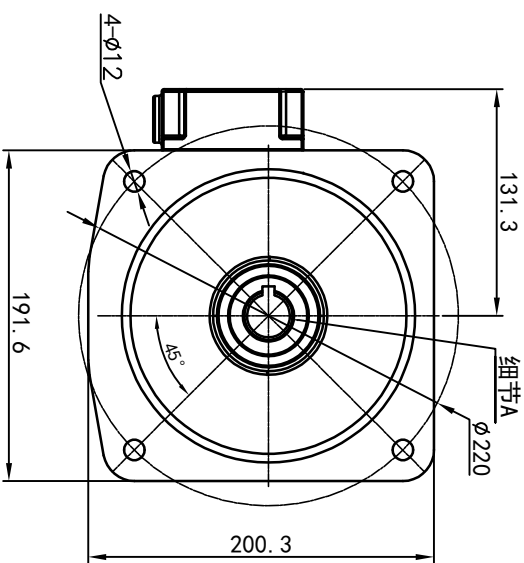
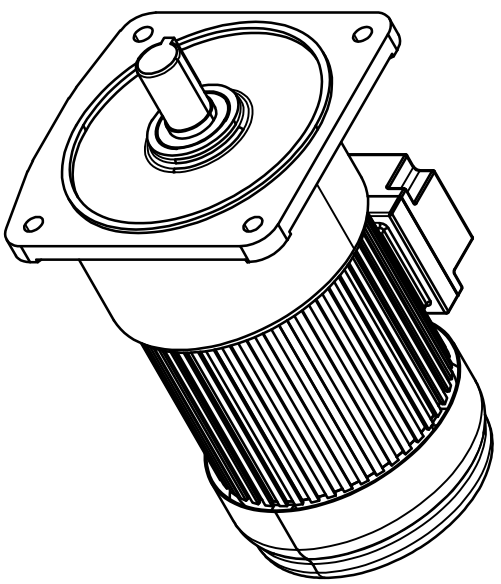
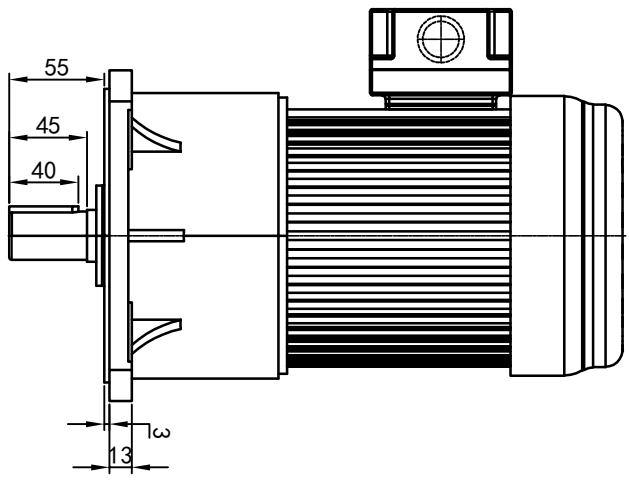


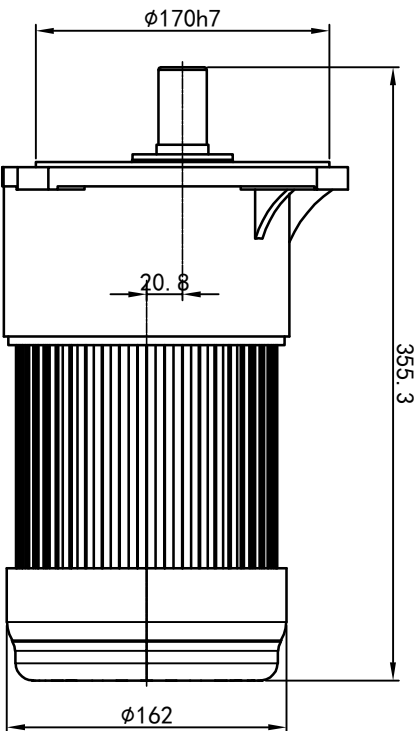
型号: GV-28-400-i-S-G1-LD



功率: 0.4kw (1/2HP)
 极数: 4P
 电压: 3相220V/380V
 接法: Δ / Y
 频率: 50Hz/60Hz
 减速比: 15~90
 扭矩: 35. 28~202. 86 Nm



输出轴
 细节A 比例2:1



电机详细资料		接线盒方向与入线口方向		卧式-排气孔方向		设计		OUBANG		浙江欧邦电机有限公司								
电机型号	LD	LD	LD	LD	LD	LD	设计	0. H. W	2023/9/4	标准文件号	签名	年月日	选型技术号	视图方式	重量	比例	GV 立式小齿轮马达	
电机规格号	G1-左方向	G2-右方向	G3-上方向	G4-下方向	G5-右侧	G6-左侧	标记	处数	分区	更改文件号	版本	年月日	标准文件号	版本	V1.0	14.68KG	1:4	GV28-400w-S
电机	LD	LD	LD	LD	LD	LD	校对	审核	工艺	批准	批准	批准	批准	批准	批准	批准	批准	批准
共 1 张 第 1 张																		