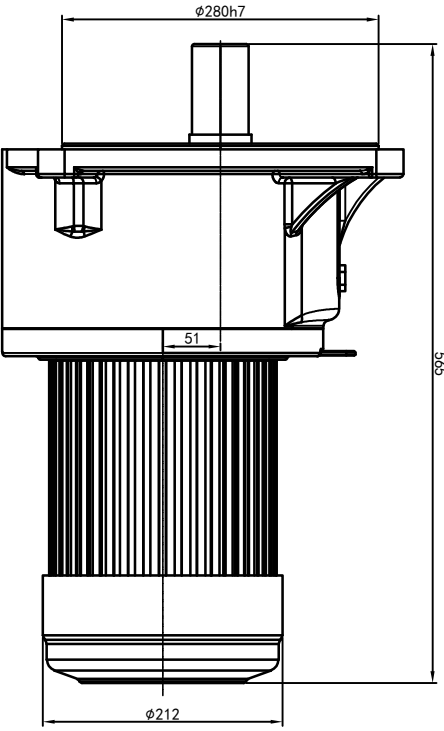
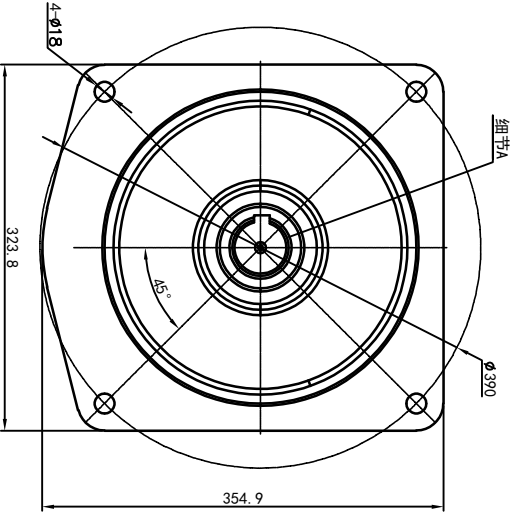
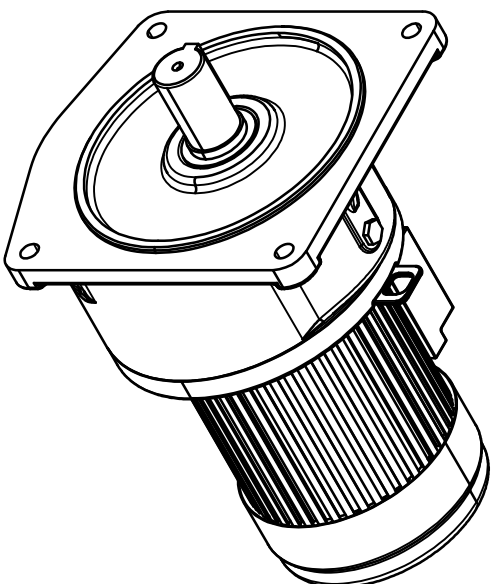
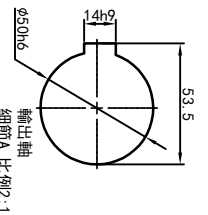
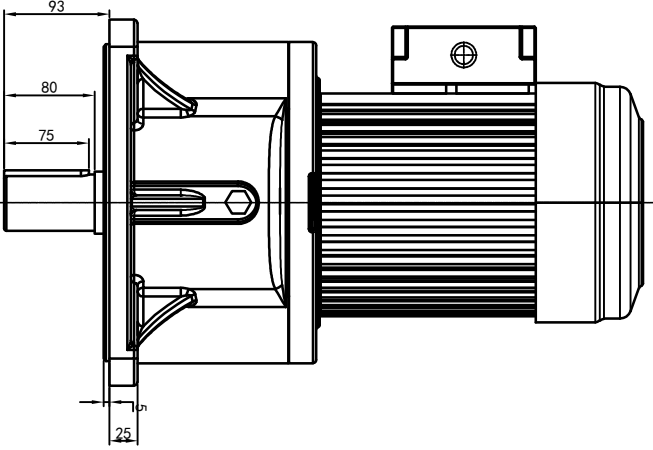
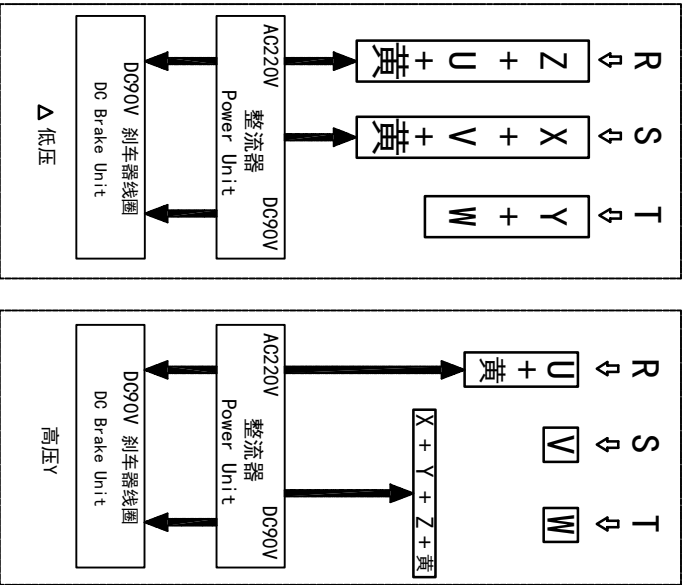


型号: GV-50-2200-i-S-B-G1-LD



功率: 2.2kw (3HP)
 极数: 4P
 电压: 3相220V/380V
 接法: Δ / Y
 频率: 50Hz/60Hz
 减速比: 50~90
 扭矩: 637.98~1107.4 Nm

接线盒方向与入线口方向		卧式-排气孔方向		设计		OUBANG		浙江欧邦电机有限公司	
G1-左方向	G2-右方向	G3-上方向	G4-下方向	Q1 标准	Q2 轴向上	Q3 倒装	Q4 轴向下	设计	重量
LD	LI	RO	RI	TL	TR	DL	DR	LF	LB
RF	RB	TF	TB	DF	DB			审核	比例
								工艺	共 1 张 第 1 张
								批准	A4
								标准号	1:7
								版本	1:7
								签名	
								年月日	
								选型技术号	
								视图方式	
								重量	91.10KG
								比例	1:7
								GV 立式小齿轮马达	
								GV50-2200W-S-B	