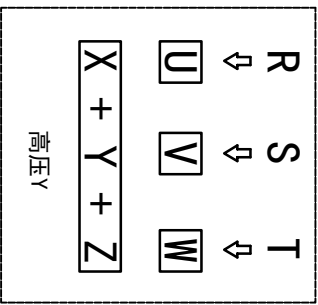
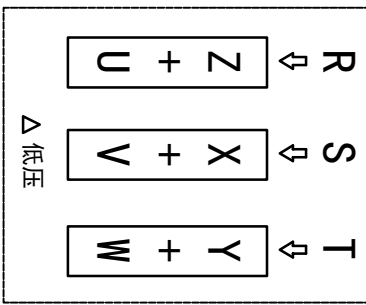
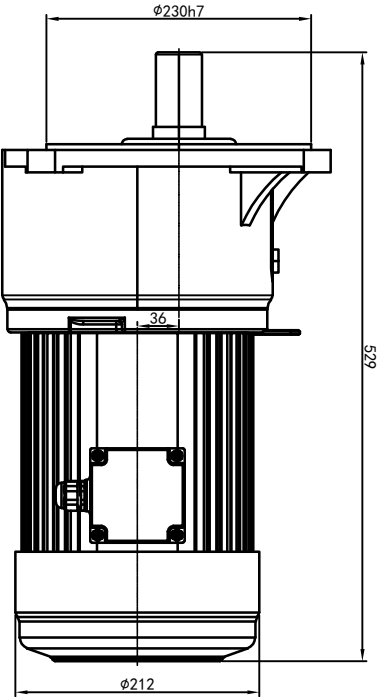
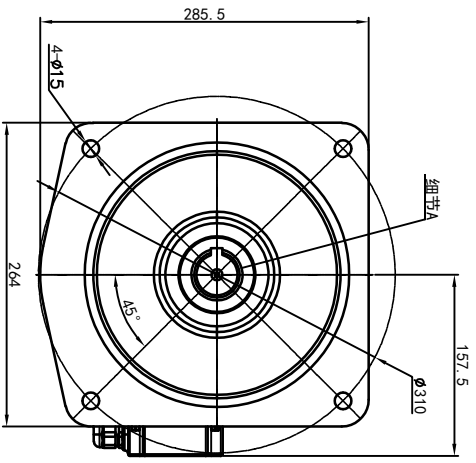
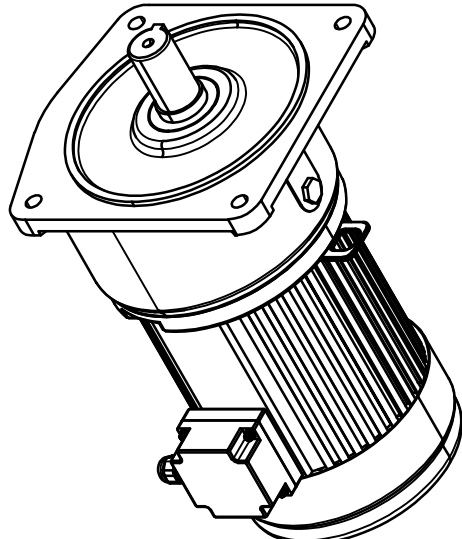
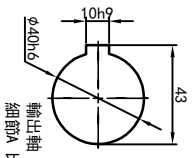
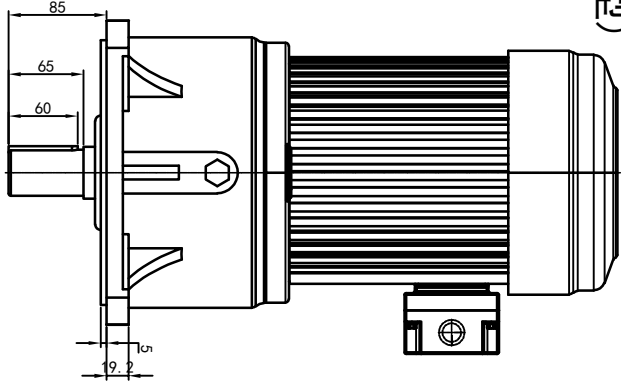


型号: GV-40-2200-i-S-G2-RD (缩框型)



功率: 2.2kw (3HP)
 极数: 4P
 电压: 3相220V/380V
 接法: Δ / Y
 频率: 50Hz/60Hz
 减速比: 50~80
 扭矩: 637.98~1029 Nm



电机详细图		接线盒方向与入线口方向		卧式-排气孔方向		设计		O.H.W		2023/11/13		标准		签名		年月日		选型技术号		视图方式		重量		比例		浙江欧邦电机有限公司					
图号	LD	LI	RD	RT	TL	TR	DL	DR	Q1 标准	Q2 轴向上	Q3 倒装	Q4 轴向下	设计	校核	审核	工艺	标记	处数	分区	更改文件号	年月日	设计	校核	审核	工艺	版本	批准	共 1 张 第 1 张	A4	GV 立式小齿轮马达	GV40-2200W (缩框型)
图号	LD	LI	RD	RT	TL	TR	DL	DR	Q1 标准	Q2 轴向上	Q3 倒装	Q4 轴向下	设计	校核	审核	工艺	标记	处数	分区	更改文件号	年月日	设计	校核	审核	工艺	版本	批准	共 1 张 第 1 张	A4	GV 立式小齿轮马达	GV40-2200W (缩框型)
图号	LD	LI	RD	RT	TL	TR	DL	DR	Q1 标准	Q2 轴向上	Q3 倒装	Q4 轴向下	设计	校核	审核	工艺	标记	处数	分区	更改文件号	年月日	设计	校核	审核	工艺	版本	批准	共 1 张 第 1 张	A4	GV 立式小齿轮马达	GV40-2200W (缩框型)
图号	LD	LI	RD	RT	TL	TR	DL	DR	Q1 标准	Q2 轴向上	Q3 倒装	Q4 轴向下	设计	校核	审核	工艺	标记	处数	分区	更改文件号	年月日	设计	校核	审核	工艺	版本	批准	共 1 张 第 1 张	A4	GV 立式小齿轮马达	GV40-2200W (缩框型)

