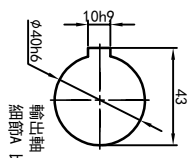
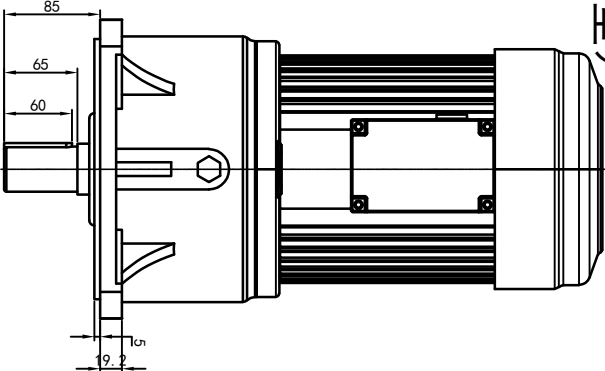
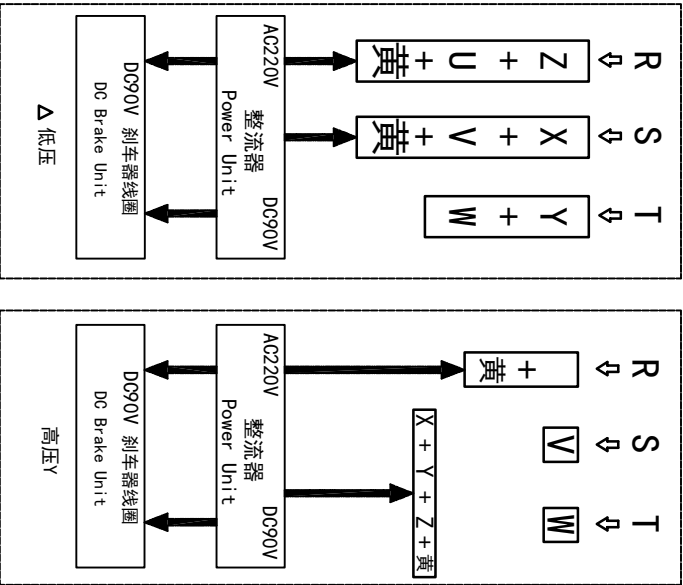
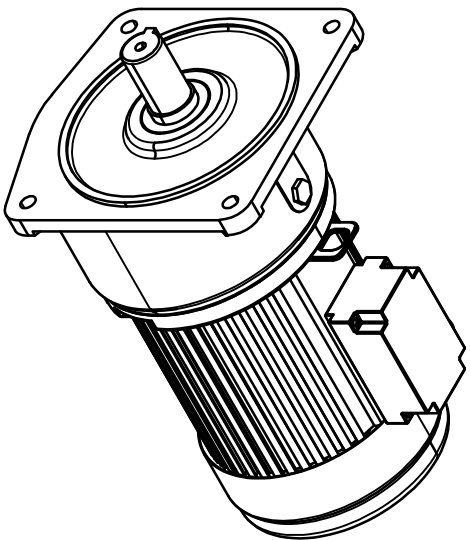


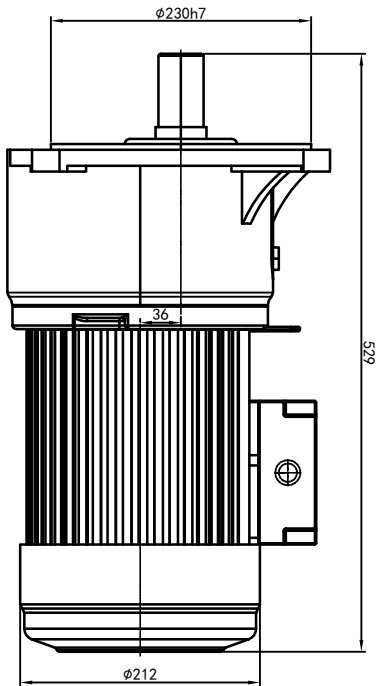
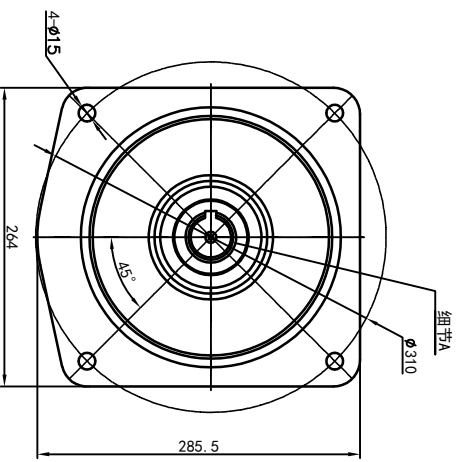
型号: GV-40-2200-i-S-B-G3-TL (缩框型)



输出轴
细节A 比例2:1



功率: 2.2kw (3HP)
极数: 4P
电压: 3相220V/380V
接法: Δ / Y
频率: 50Hz/60Hz
减速比: 50~80
扭矩: 637.98~1029 Nm



接线盒方向与入线口方向 G1-左方向 G2-右方向 G3-上方向 G4-下方向 G5-右侧 G6-左侧 G7-标准 G8-标准		卧式-排气孔方向 Q1-标准 Q2-轴向上 Q3-倒装 Q4-轴向下		设计 校对 审核 工艺	标记 处数 分区 更改文件号 标准号 版本 签名 年月日 选型技术号	设计 0.H.W 2023/11/13 标准号 版本 V1.0	审核 批准	批准	共 1 张 第 1 张	重量 56.80KG 比例 1:7	浙江欧邦电机有限公司 www.oubang-motor.com GV 立式小齿轮马达 GV40-2200W-B (缩框型)
--	--	---	--	----------------------	--	--	----------	----	-------------	----------------------------	--