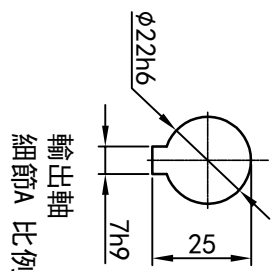
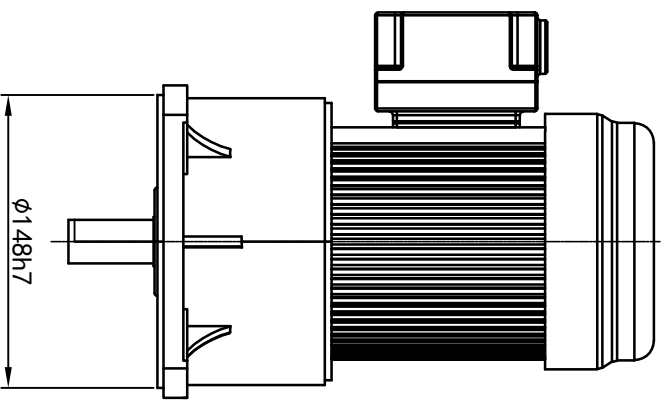
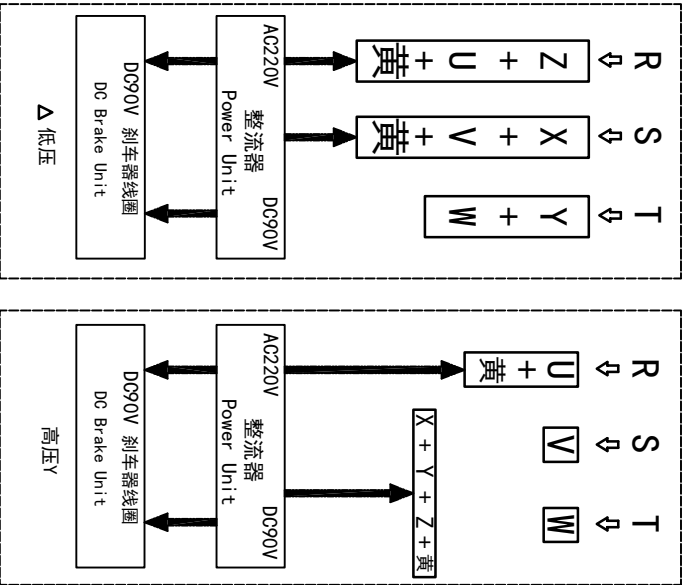
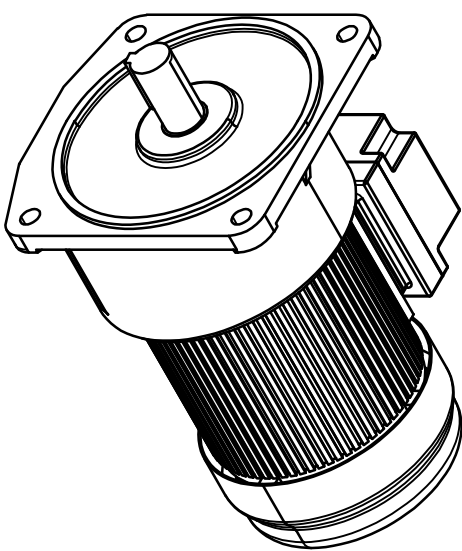


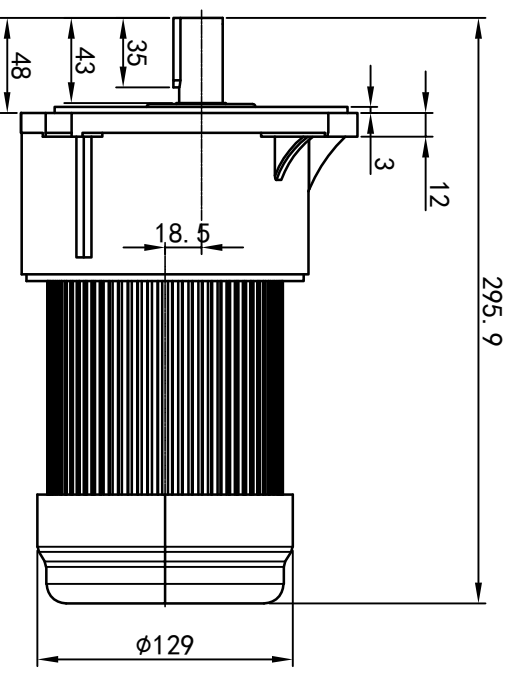
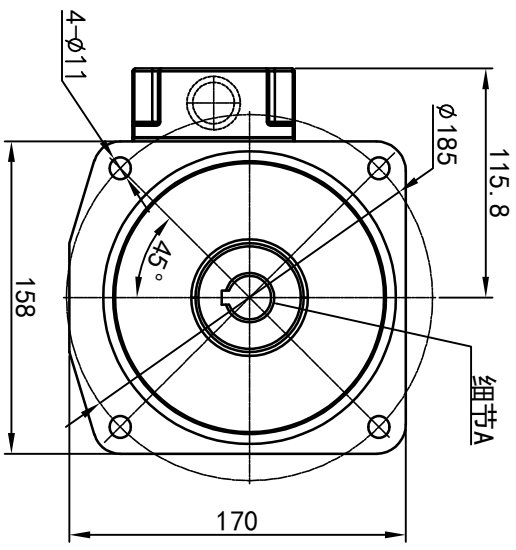
型号: GV-22-100-i-S-B-G1-LB



输出轴
细节A 比例2:1



功率: 0.1kw (1/8HP)
极数: 4P
电压: 3相220V/380V
接法: Δ / Y
频率: 50Hz/60Hz
减速比: 60~200
扭矩: 33. 32~113. 68 Nm



接线盒方向与入线口方向	Q1 标准	Q2 轴向上	Q3 倒装	Q4 轴向下			
G1-左方向							
G2-右方向							
G3-上方向							
G4-下方向							
LD	LI	LO	RI	TL	TR	DL	DR
LF	LB	RF	RB	TF	TB	DF	DB

卧式-排气孔方向	Q1 标准	Q2 轴向上	Q3 倒装	Q4 轴向下
Q1 标准				
Q2 轴向上				
Q3 倒装				
Q4 轴向下				

设计	校对	审核	工艺

标记	处数	分区	更改文件号	签名	年月日	选型技术号	 www.oubang-motor.com	视图方式 	重量 7.69KG	比例 1:4	浙江欧邦电机有限公司 GV 立式小齿轮马达 GV22-100w-S-B