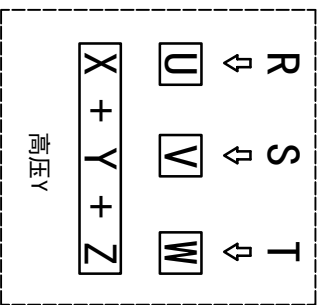
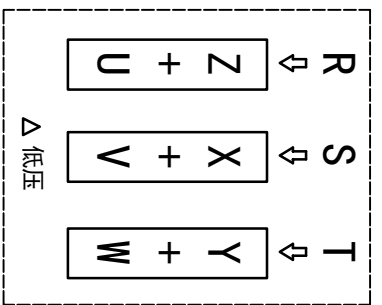
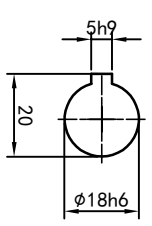
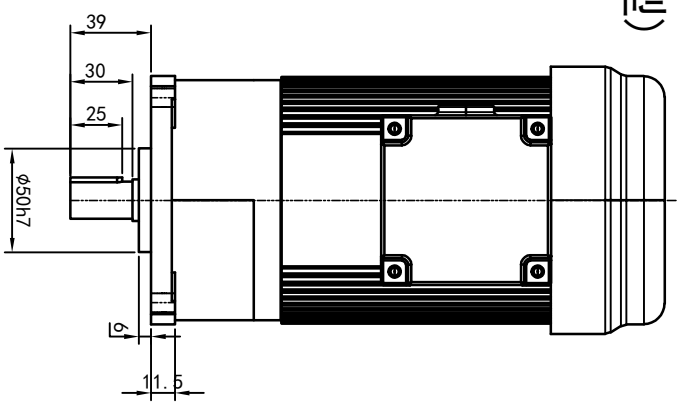


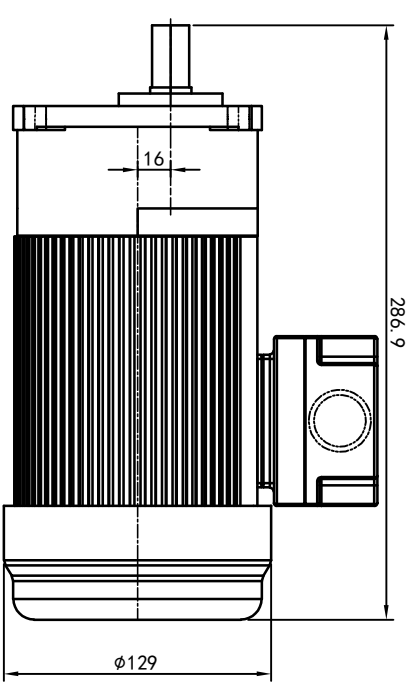
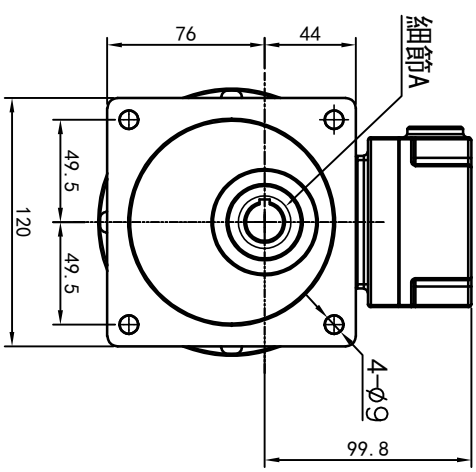
型号: GV-18-200-i-S-G3-TL (缩框型)



功率: 0.2kw (1/4HP)
 极数: 4P
 电压: 3相220V/380V
 接法: Δ / Y
 频率: 50Hz/60Hz
 减速比: 15~90
 扭矩: 17.64~100.94 Nm



输出轴
 细节A 比例2:1



接线盒方向与入线口方向		卧式-排气孔方向			
61-右方向	62-右方向	63-上方向	64-下方向	Q1 标准	Q2 轴向上
65-右侧	66-左侧	67 标准	68 标准	Q3 侧装	Q4 轴向下
69-右方向	70-右方向	71-上方向	72-下方向	73 标准	74 标准
75-右侧	76-左侧	77 标准	78 标准	79 标准	80 标准

设计	校对	审核	工艺	标记	处数	分区	更改文件号	签名	年月日	选型技术号	版本号	批准
							2023/11/15				V1.0	
											浙江欧邦电机有限公司 www.oubang-motor.com	
视图方式 重量 比例											共 1 张 第 1 张 A4	
GV 立式小齿轮马达											GV18-200w (缩框型)	