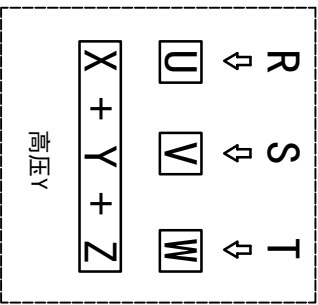
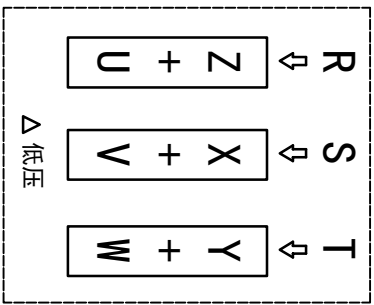
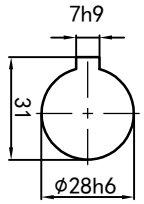
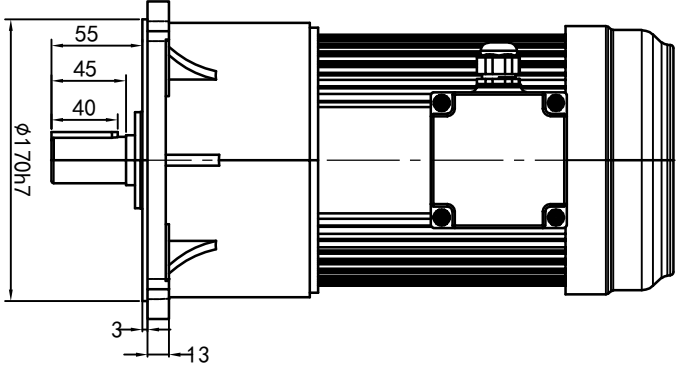


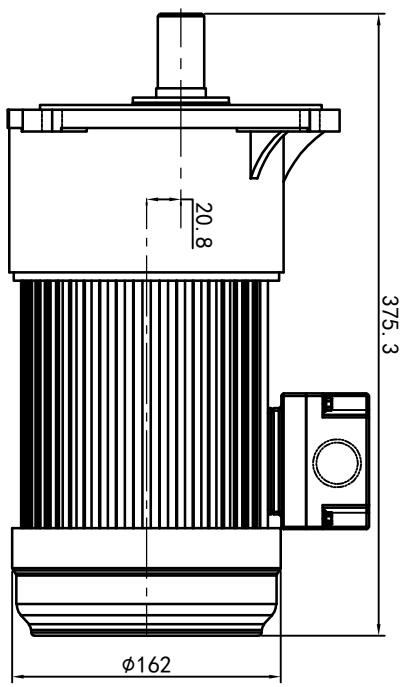
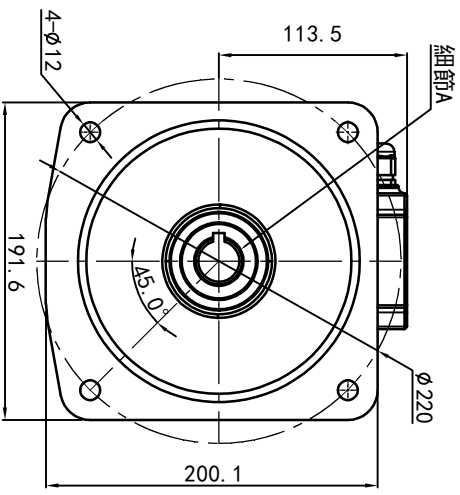
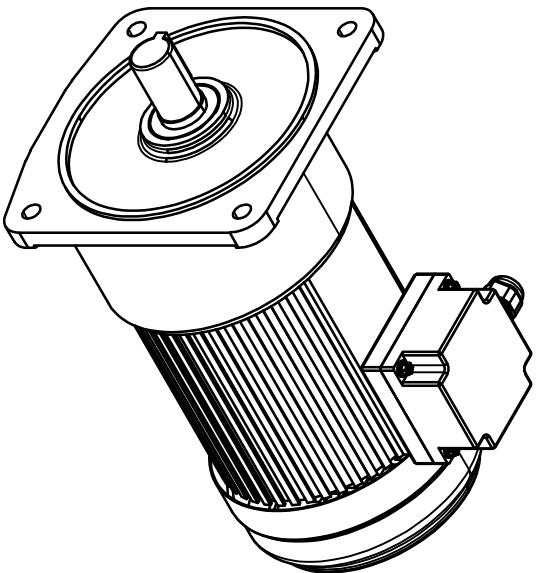
# 型号: GV-28-750-i-S-G3-TL



功率: 0.75kw (1HP)  
 极数: 4P  
 电压: 3相220V/380V  
 接法: Δ / Y  
 频率: 50Hz/60Hz  
 减速比: 3~25  
 扭矩: 12.74~109.76 Nm



输出轴  
 细节A 比例2:1



接线盒方向与入线口方向	Q1 标准	Q2 轴向上	Q3 倒装	Q4 轴向下			
G1-左方向							
G2-右方向							
G3-上方向							
G4-下方向							
LD	LI	RO	RI	TL	TR	DL	DR
LF	LB	RF	RB	TF	TB	DF	DB

卧式-排气孔方向	Q1 标准	Q2 轴向上	Q3 倒装	Q4 轴向下
Q1 标准				
Q2 轴向上				
Q3 倒装				
Q4 轴向下				

设计	校对	审核	工艺
设计	校对	审核	工艺
0.H.W			
2023/9/1			
标准号	版本	签名	年月日
	V1.0		
更改文件号	标准号	签名	年月日
选型技术号			

OUBANG  
www.oubang-motor.com

视图方式

重量 15.68KG

比例 1:5

共 1 张 第 1 张

A4

浙江欧邦电机有限公司

GV 立式小齿轮马达

GV28-750w-S