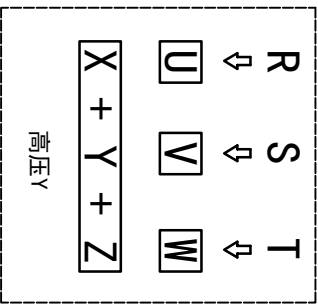
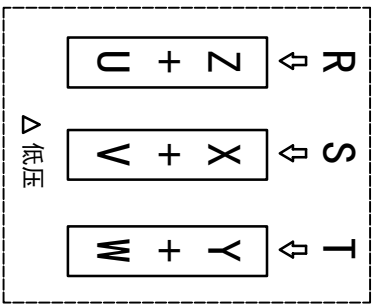
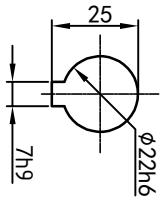
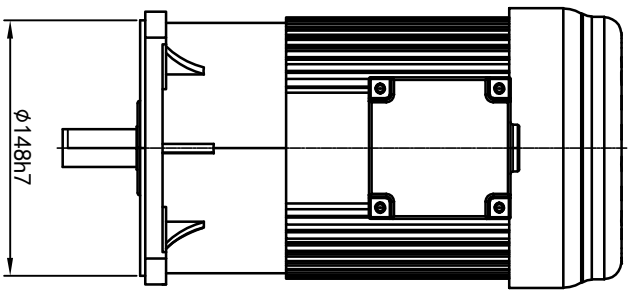


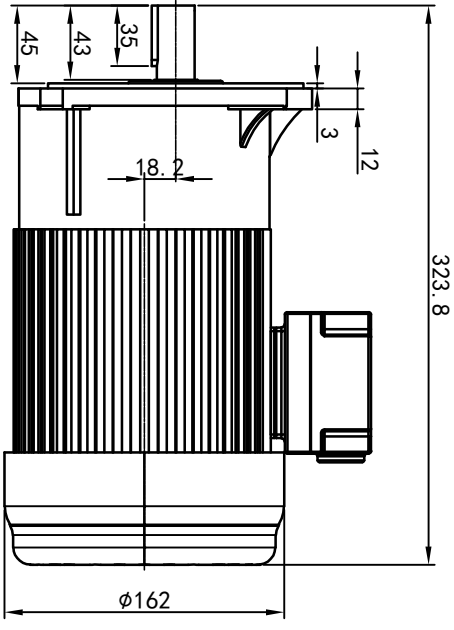
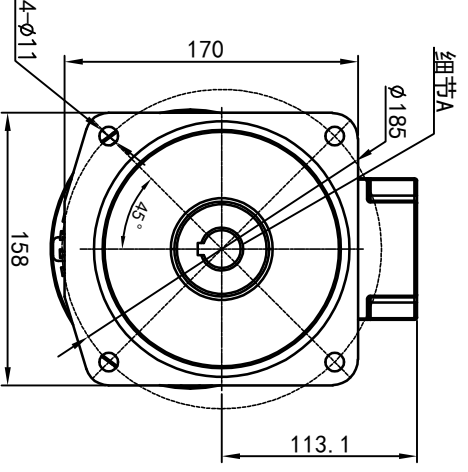
# 型号: GV-22-400-i-S-G3-TB (缩框型)



功率: 0.4kw (1/2HP)  
 极数: 4P  
 电压: 3相220V/380V  
 接法: Δ / Y  
 频率: 50Hz/60Hz  
 减速比: 15~90  
 扭矩: 35.28~202.86 Nm



输出轴  
 细节A 比例2:1



接线盒方向与入线口方向		卧式-排气孔方向		设计		OUBANG		浙江欧邦电机有限公司	
G1-左方向	G2-右方向	G3-上方向	G4-下方向	Q1 标准	Q2 轴向上	Q3 倒装	Q4 轴向下	标记	数量
								分区	更改文件号
LD	LT	RD	RT	TL	TR	DL	DR	2023/11/13	标准文件号
LF	LB	RF	RB	TF	TB	DF	DB	版本	签名
								V1.0	年月日
设计		O.H.W		2023/11/13		标准文件号		签名	
校对		审核		工艺		批准		选型技术号	
视图方式		重量		比例		A4		GV 立式小齿轮马达	
共 1 张 第 1 张		11.59Kg		1:4		GV22-400W (缩框型)		www.oubang-motor.com	