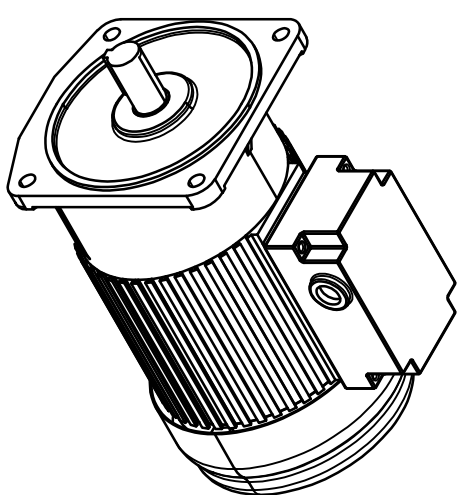
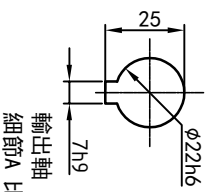
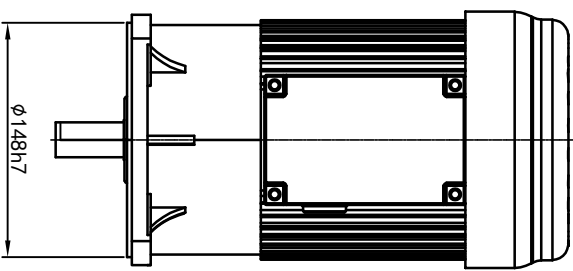
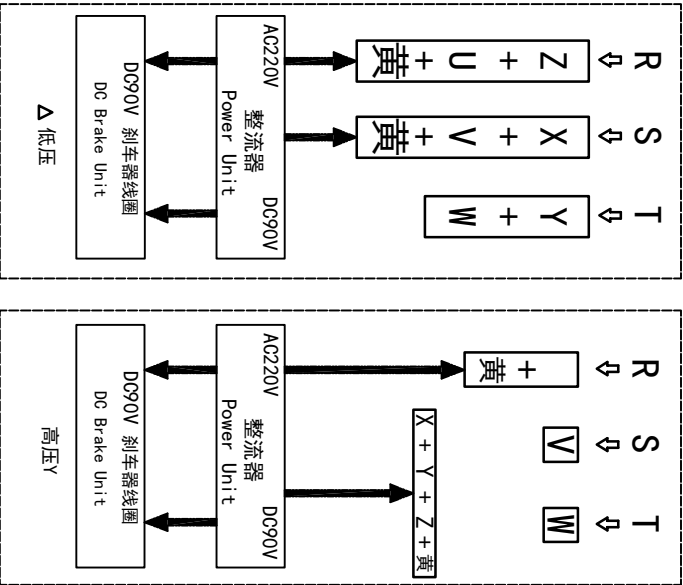
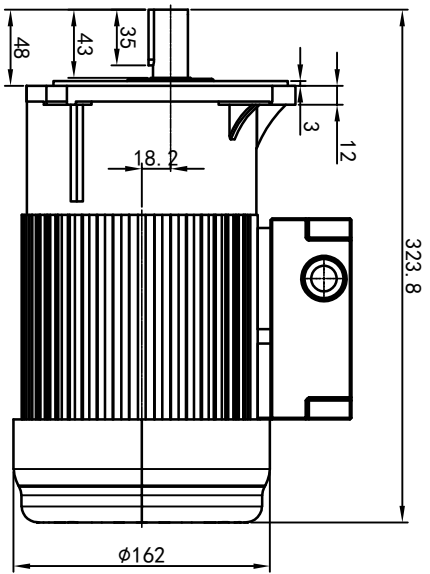
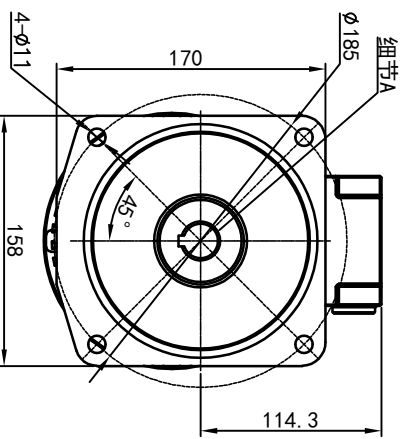


# 型号: GV-22-400-i-S-B-G3-TR (缩框型)



功率: 0.4kw (1/2HP)  
 极数: 4P  
 电压: 3相220V/380V  
 接法: / Y  
 频率: 50Hz/60Hz  
 减速比: 15~90  
 扭矩: 35.28~202.86 Nm



接线盒方向与入线口方向		卧式-排气孔方向		设计		更改文件号		选型技术号		浙江欧邦电机有限公司						
G1-左方向	G2-右方向	G3-上方向	G4-下方向	Q1 标准	Q2 轴向上	Q3 倒装	Q4 轴向下	标记	处数	分区	签名	年月日	视图方式	重量	比例	GV 立式小齿轮马达
LD	LI	RD	RI	UL	UR	DL	DR	0.1	1	2023/11/13	标准	2023/11/13	共 1 张	11.59KG	1:5	GV22-400W-B (缩框型)
LF	LB	RF	RB	TF	TR	DF	DB	审核	工艺	批准	版本	V1.0	A4			