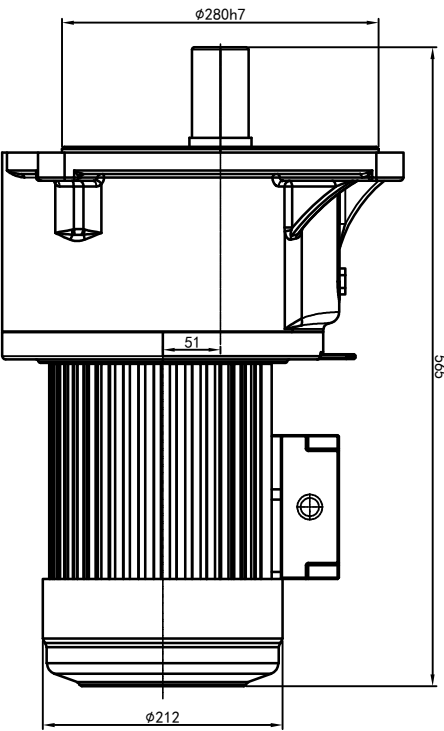
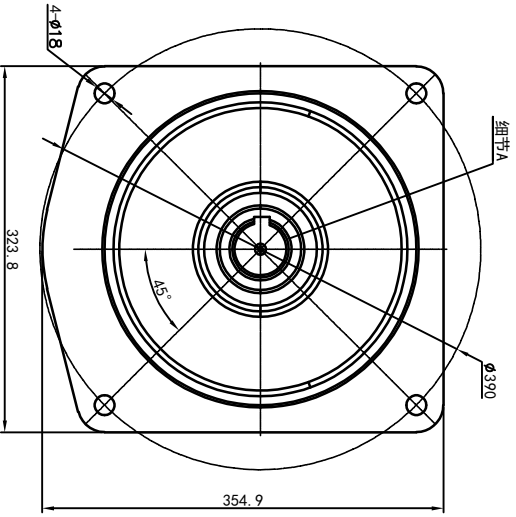
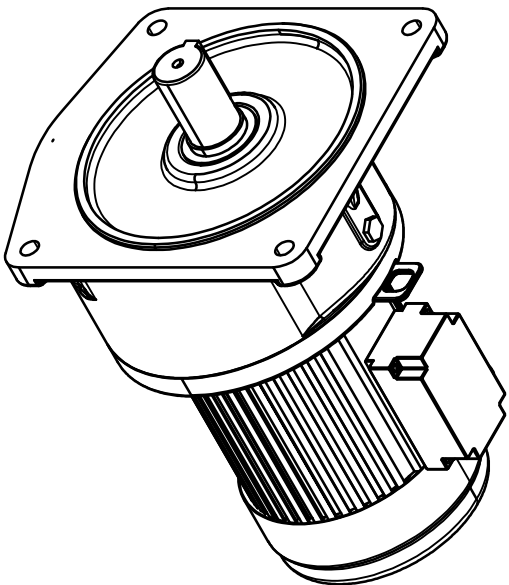
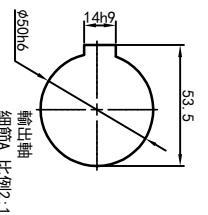
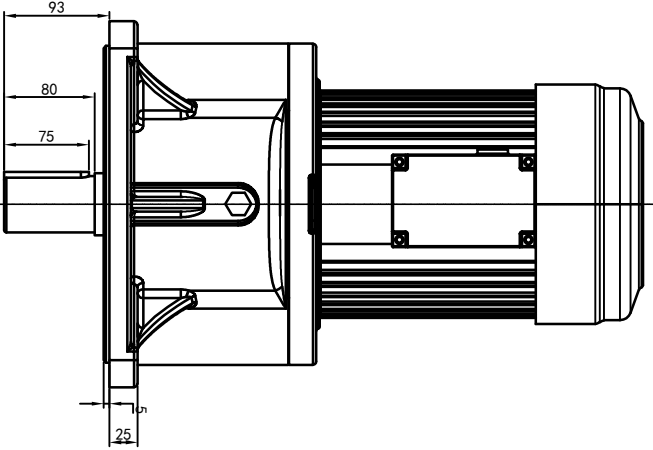
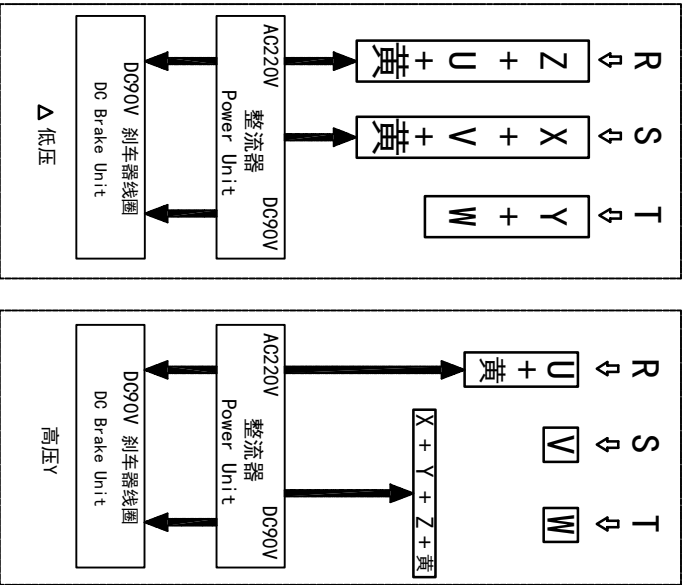


型号: GV-50-2200-i-S-B-G3-TL



功率: 2.2kw (3HP)
 极数: 4P
 电压: 3相220V/380V
 接法: Δ / Y
 频率: 50Hz/60Hz
 减速比: 50~90
 扭矩: 637.98~1107.4 Nm

接线盒方向与入线口方向		卧式-排气孔方向		设计		更改文件号		选型技术号		浙江欧邦电机有限公司	
G1-左方向	G2-右方向	G3-上方向	G4-下方向	Q1 标准	Q2 轴向上	Q3 倒装	Q4 轴向下	设计	0.H.W	2023/9/15	标准号
LD	LI	RD	RI	UL	UR	DL	DR	标记	处数	分区	签名
LF	LB	RF	RB	TF	TR	DF	DB	审核	版本	年月日	年月日
LF	LB	RF	RB	TF	TR	DF	DB	工艺	批准	批准	批准
视图方式		重量		比例		共 1 张 第 1 张		A4		GV 立式小齿轮马达	
www.oubang-motor.com		91.10KG		1:7		GV50-2200W-S-B					