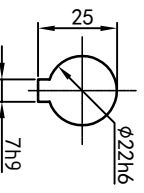
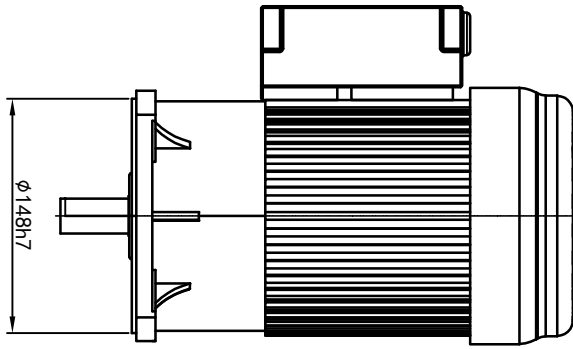
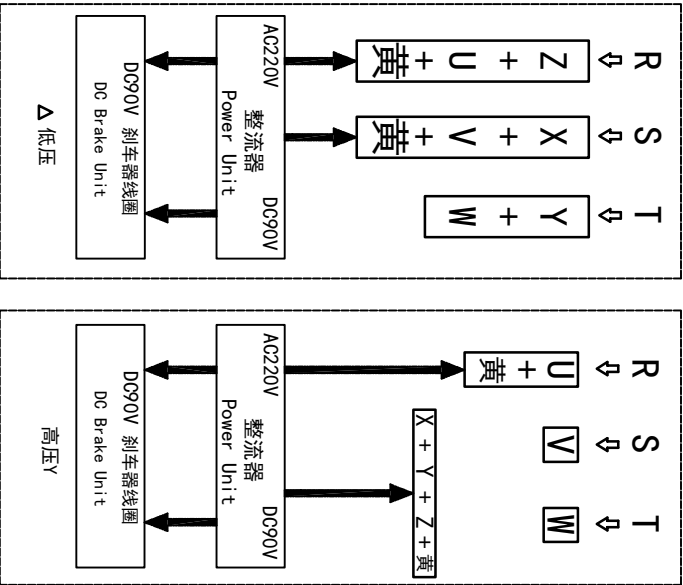
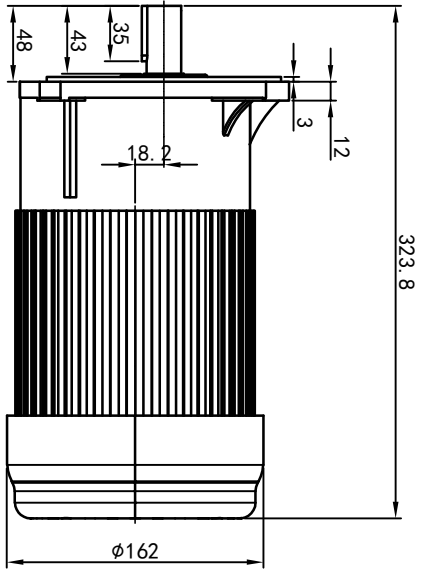
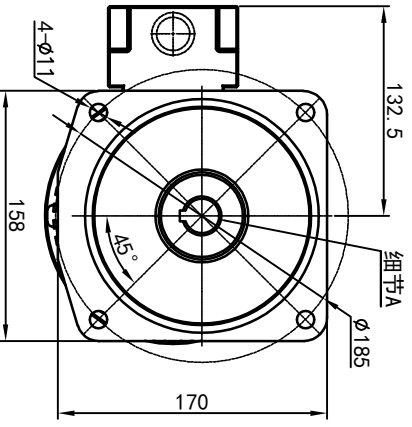
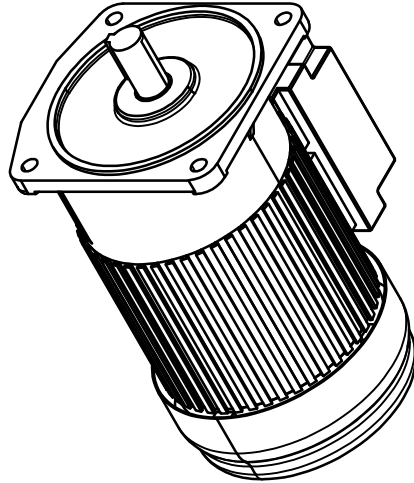


型号: GV-22-400-i-S-B-G1-LB



输出轴
细节A 比例2:1



功率: 0.4kw (1/2HP)
极数: 4P
电压: 3相220V/380V
接法: / Y
频率: 50Hz/60Hz
减速比: 3~10
扭矩: 6.86~23.52 Nm

接线盒方向与入线口方向		卧式-排气孔方向		设计		更改文件号		签名		浙江欧邦电机有限公司																																	
<table border="1"> <tr><td>LD</td><td>LT</td></tr> <tr><td>LF</td><td>LB</td></tr> </table>	LD	LT	LF	LB	<table border="1"> <tr><td>RD</td><td>RT</td></tr> <tr><td>RF</td><td>RB</td></tr> </table>	RD	RT	RF	RB	<table border="1"> <tr><td>TL</td><td>TR</td></tr> <tr><td>TF</td><td>TB</td></tr> </table>	TL	TR	TF	TB	<table border="1"> <tr><td>DL</td><td>DR</td></tr> <tr><td>DF</td><td>DB</td></tr> </table>	DL	DR	DF	DB	<table border="1"> <tr><td>Q1</td><td>标准</td></tr> <tr><td>Q2</td><td>轴向上</td></tr> <tr><td>Q3</td><td>倒装</td></tr> <tr><td>Q4</td><td>轴向下</td></tr> </table>	Q1	标准	Q2	轴向上	Q3	倒装	Q4	轴向下	<table border="1"> <tr><td>0.1</td><td>H.W</td></tr> <tr><td>0.2</td><td>W</td></tr> </table>	0.1	H.W	0.2	W	2023/9/4	标准	版本	V1.0	年月日	选型技术号	视图方式	重量	比例	浙江欧邦电机有限公司
LD	LT																																										
LF	LB																																										
RD	RT																																										
RF	RB																																										
TL	TR																																										
TF	TB																																										
DL	DR																																										
DF	DB																																										
Q1	标准																																										
Q2	轴向上																																										
Q3	倒装																																										
Q4	轴向下																																										
0.1	H.W																																										
0.2	W																																										
											GV 立式小齿轮马达	GV22-400w-S-B																															
											共 1 张 第 1 张	A4																															



浙江欧邦电机有限公司
www.oubang-motor.com

GV 立式小齿轮马达
GV22-400w-S-B