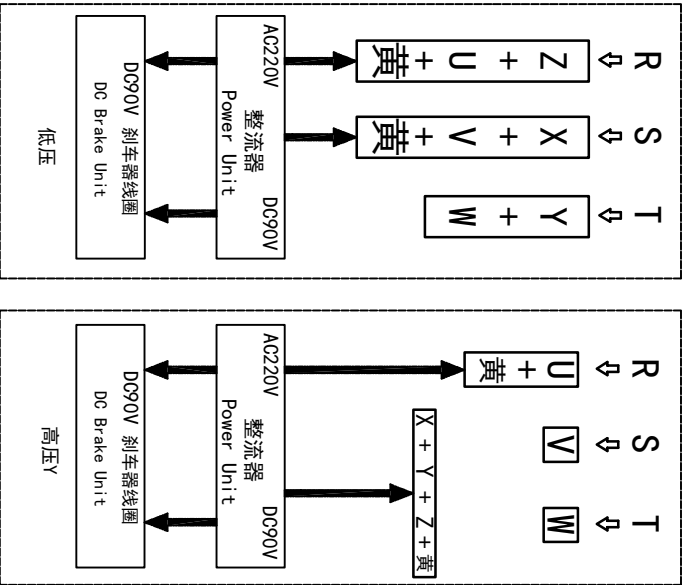
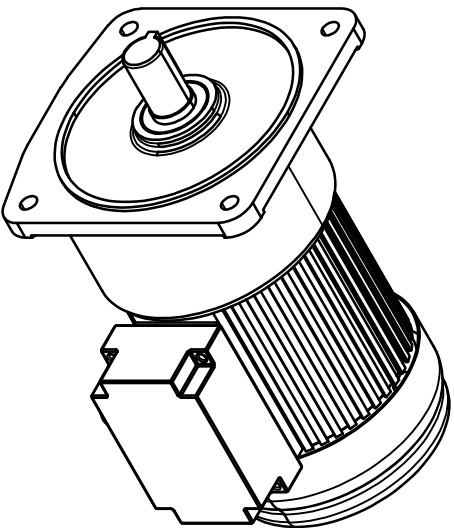
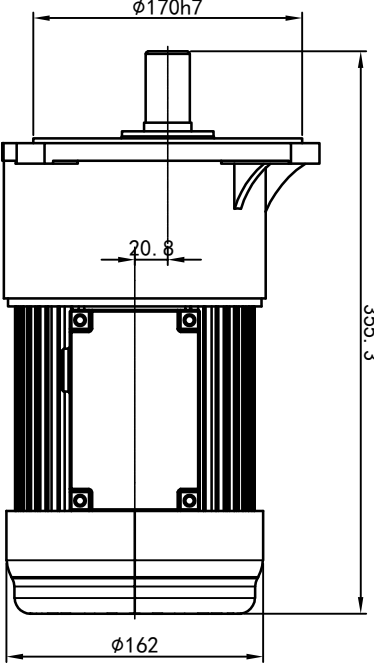
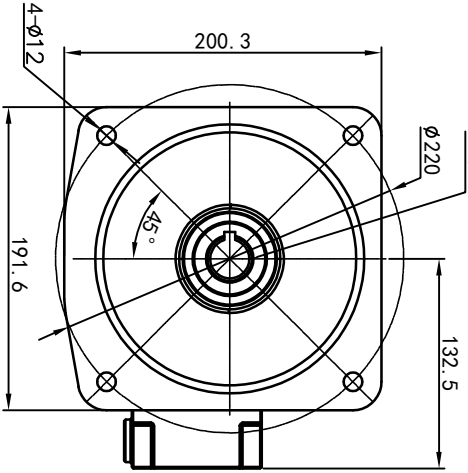
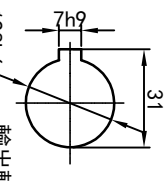
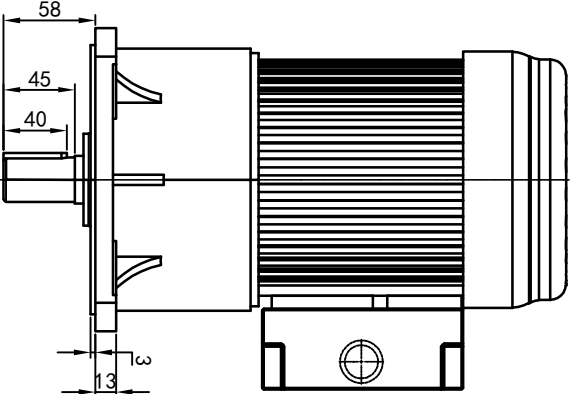


型号: GV-28-400-i-S-B-G2-RD



功率: 0.4kw (1/2HP)
 极数: 4P
 电压: 3相220V/380V
 接法: Δ / Y
 频率: 50Hz/60Hz
 减速比: 15~90
 扭矩: 35. 28~202. 86 Nm



接线盒方向与入线口方向	G1-左方向	G2-右方向	G3-上方向	G4-下方向
立式-排气孔方向	Q1 标准	Q2 轴向上	Q3 倒装	Q4 轴向下
底座方向	LD	LT	RD	RT
轴端	LF	LB	RF	RB
轴脚	DF	DB	TF	TB

设计	0.H.W	2023/9/4	标准	签名	年月日
校对			版本	V1.0	
审核			批准		
工艺					

标记	处数	分区	更改文件号	签名	年月日
设计	0.H.W	2023/9/4	标准	签名	年月日
校对			版本	V1.0	
审核			批准		
工艺					

OPG
 OUBANG
 www.oubang-motor.com

浙江欧邦电机有限公司

GV 立式小齿轮马达

GV28-400w-S-B

视图方式: 重量: 14.68KG, 比例: 1:5

共 1 张 第 1 张 A4