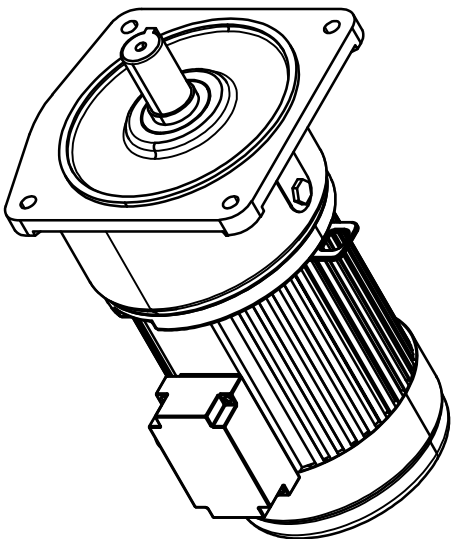
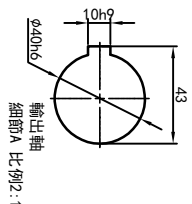
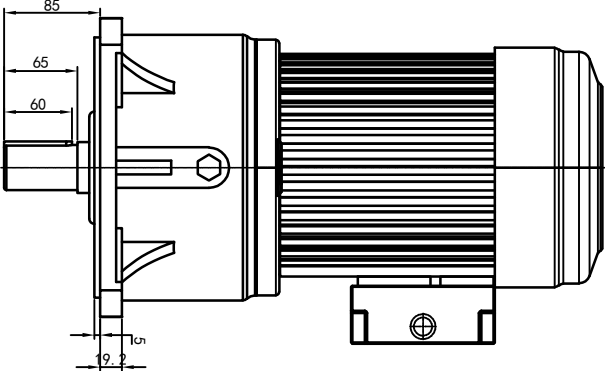
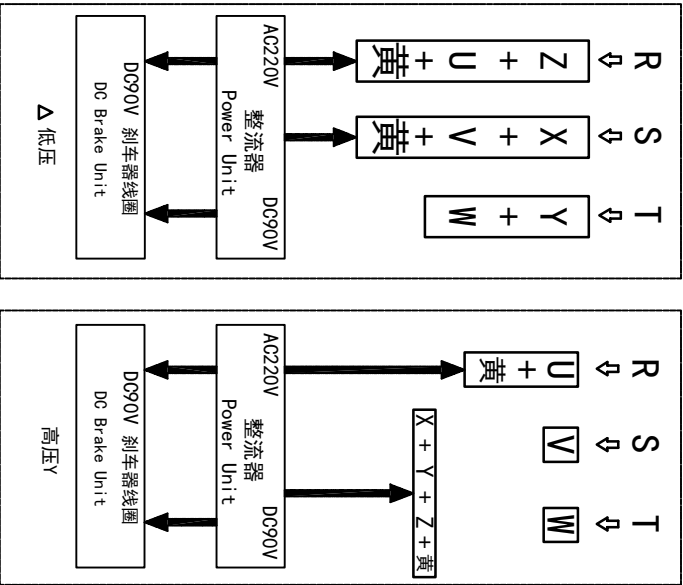
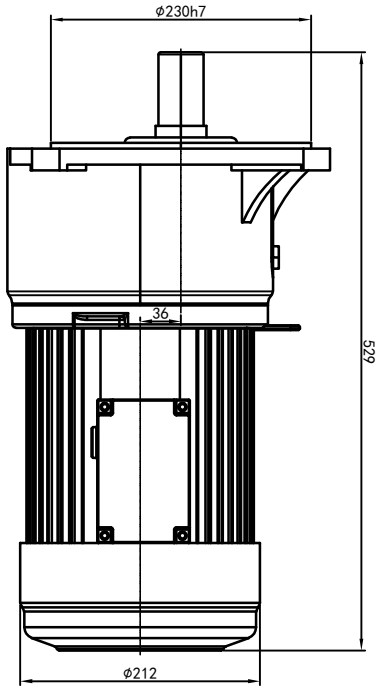
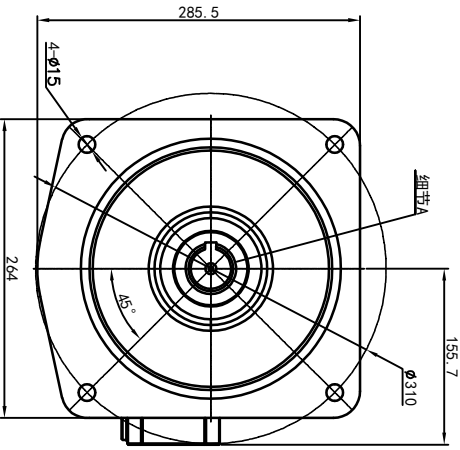


型号: GV-40-2200-i-S-B-G2-RD



功率: 2.2kw (3HP)
 极数: 4P
 电压: 3相220V/380V
 接法: Δ / Y
 频率: 50Hz/60Hz
 减速比: 3~40
 扭矩: 37.24~509.6 Nm



接线盒方向与入线口方向	Q1 标准	Q2 轴向上	Q3 倒装	Q4 轴向下			
G1-左方向							
G2-右方向							
G3-上方向							
G4-下方向							
LD	LI	RO	RI	TL	TR	DL	DR
LF	LB	RF	RB	TF	TB	DF	DB

卧式-排气孔方向	Q1 标准	Q2 轴向上	Q3 倒装	Q4 轴向下

设计	校核	审核	工艺
标记	处数	分区	更改文件号
O.H.W	2023/9/15	标准	版本
			V1.0
			签名
			年月日
			选型技术号

OPG
 OUBANGS
 www.oubang-motor.com

视图方式: 重量: 56.80KG 比例: 1:7

共 1 张 第 1 张 A4

浙江欧邦电机有限公司
 GV 立式小齿轮马达
 GV40-2200W-S-B