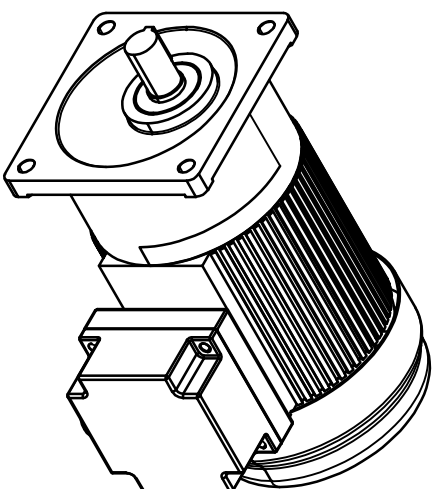
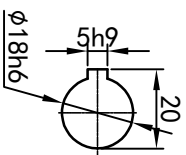
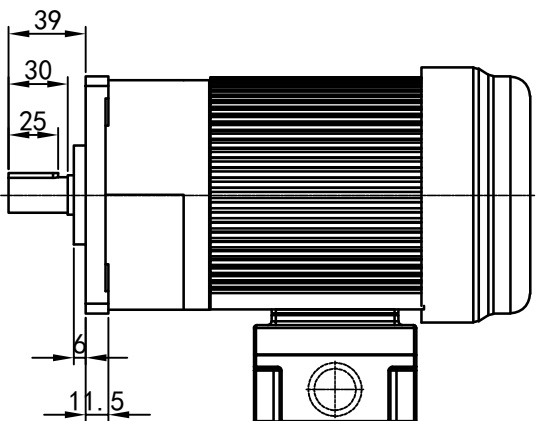
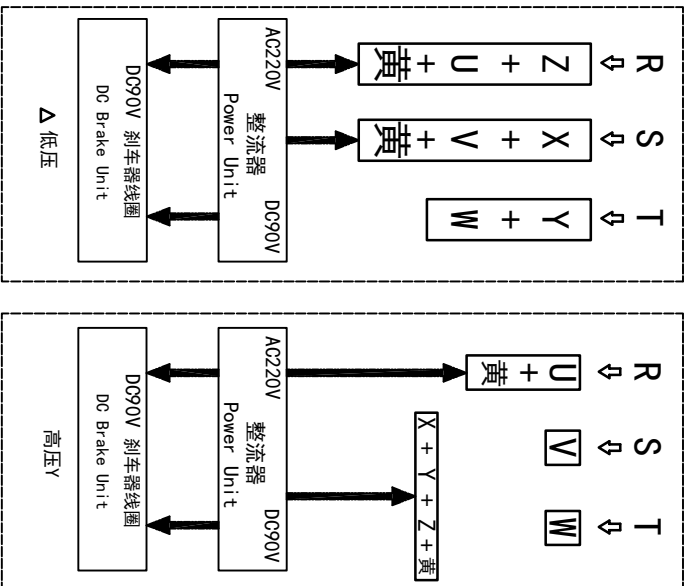
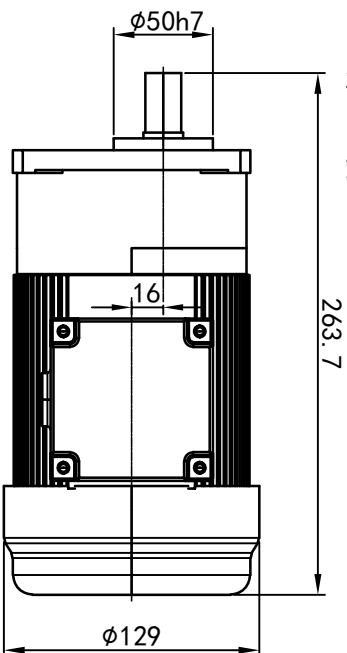
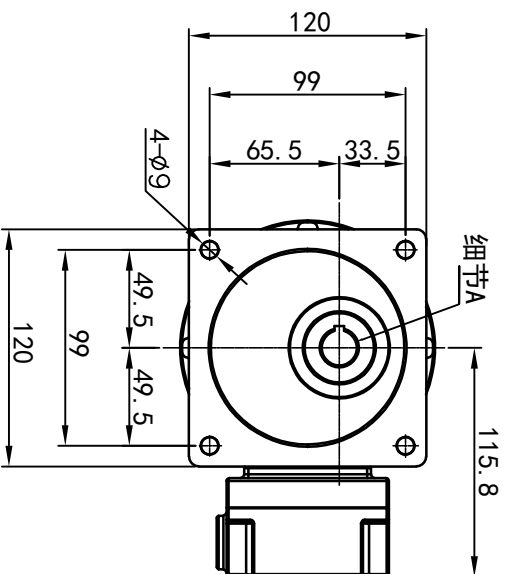


型号: GV-18-100-i-S-B-G2-RD



功率: 0.1kw (1/8HP)
 极数: 4P
 电压: 3相220V/380V
 接法: Δ / Y
 频率: 50Hz/60Hz
 减速比: 3~50
 扭矩: 1.86~27.44 Nm



接线盒方向与入线口方向

卧式-排气孔方向

接线盒方向与入线口方向	G1-左方向	G2-右方向	G3-上方向	G4-下方向
卧式-排气孔方向	Q1 标准	Q2 轴向上	Q3 倒装	Q4 轴向下
其他	LD	LT	RD	RT
其他	LF	LB	RF	RB
其他	TF	TB	DF	DB

设计	Q.H.W	2023/8/31	更改文件号	标准件	签名	年月日
审核			版本	V1.0		
工艺			批准			



OUBANG
www.oubang-motor.com

视图方式

重量

比例

浙江欧邦电机有限公司

GV 立式小齿轮马达

GV18-100w-S-B

共 1 张 第 1 张

A4