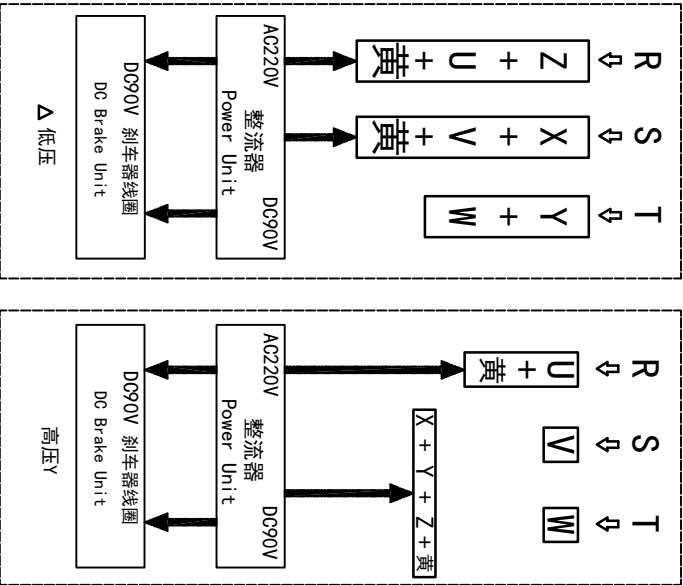
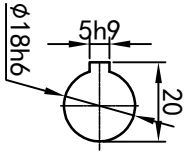
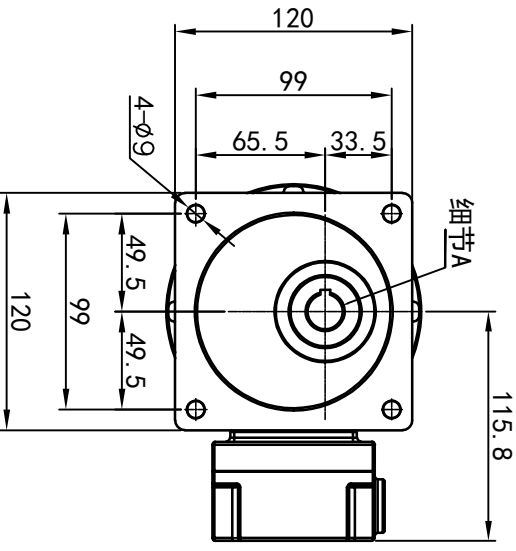
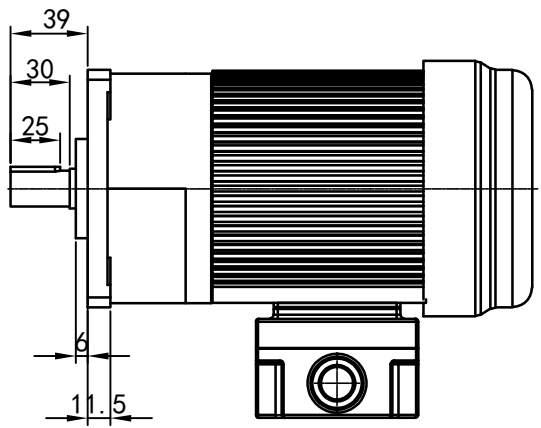


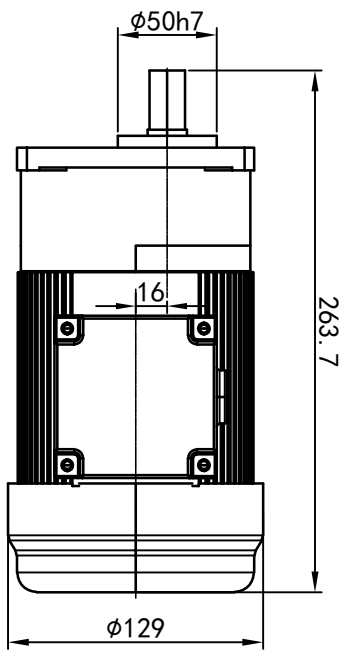
# 型号: GV-18-100-i-S-B-G2-RT



功率: 0.1kw (1/8HP)  
 极数: 4P  
 电压: 3相220V/380V  
 接法: Δ / Y  
 频率: 50Hz/60Hz  
 减速比: 3~50  
 扭矩: 1.86~27.44 Nm



输出轴  
细节A 比例2:1



<b>接线盒方向与入线口方向</b> G1-左方向 G2-右方向 G3-上方向 G4-下方向 LD LT RD RT UL UR DL DR LF LB RF RB TF TB DF DB		<b>卧式-排气孔方向</b> Q1 标准 Q2 轴向上 Q3 倒装 Q4 轴向下 Q5 右侧 Q6 左侧 Q7 标准 Q8 标准		设计 校对 审核 工艺 标记 处数 分区 更改文件号 标准号 签名 年月日 O.H.W 2023/8/31 版本 V1.0 批准	<b>CPG</b> OUBANG www.oubang-motor.com 视图方式 重量 比例 共 1 张 第 1 张 5.98KG 1:4 A4	浙江欧邦电机有限公司 GV 立式小齿轮马达 GV18-100w-S-B
---------------------------------------------------------------------------------------------------------	--	-------------------------------------------------------------------------	--	------------------------------------------------------------------------	-----------------------------------------------------------------------------------------	-------------------------------------------