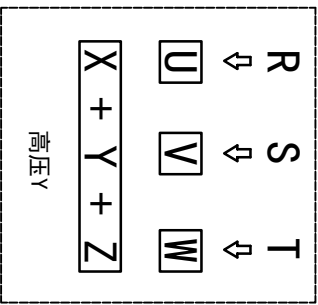
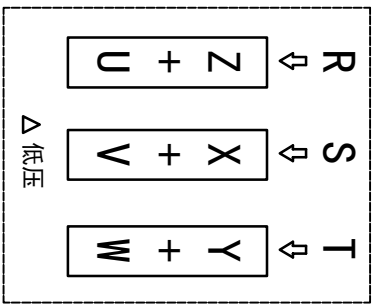
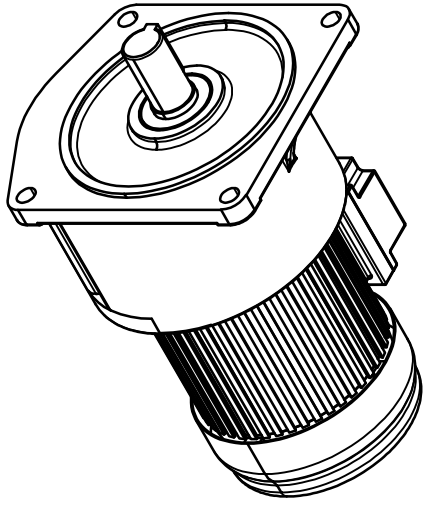
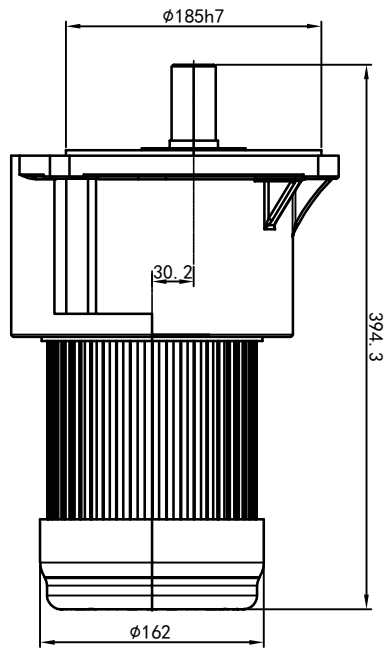
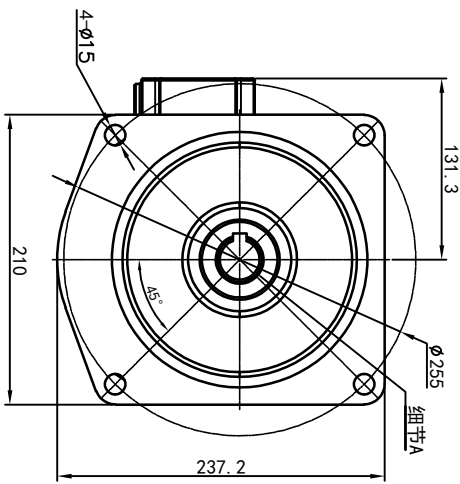
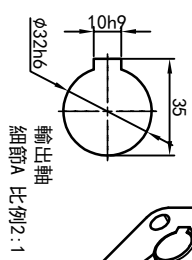
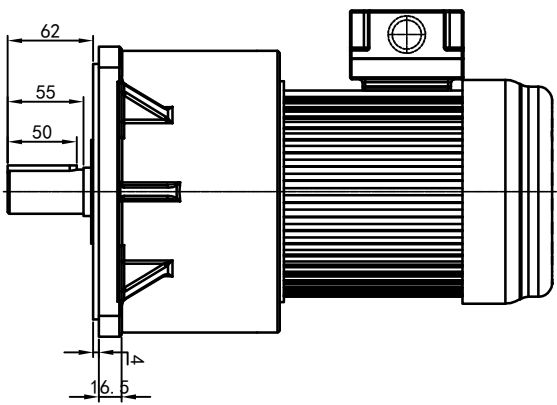


# 型号: GV-32-400-i-S-G1-LD



功率: 0.4kw (1/2HP)  
 极数: 4P  
 电压: 3相220V/380V  
 接法: Δ / Y  
 频率: 50Hz/60Hz  
 减速比: 100~200  
 扭矩: 225.4~423.36 Nm



电机详细图	电机型号	电机规格	电机功率	电机极数	电机电压	电机接法	电机频率	电机减速比	电机扭矩

接线盒方向与入线口方向	Q1 标准	Q2 轴向上	Q3 倒装	Q4 轴向下

设计	校核	审核	工艺

标记	处数	分区	更改文件号	签名	年月日
设计	校核	审核	工艺		

浙江欧邦电机有限公司  
 www.oubang-motor.com  
 GV 立式小齿轮马达  
 GV32-400w-S