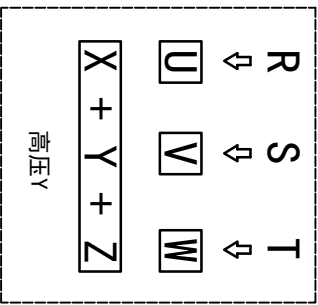
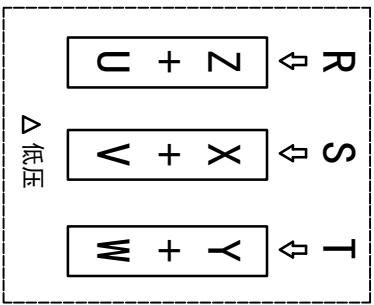
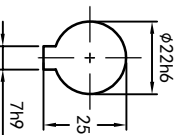
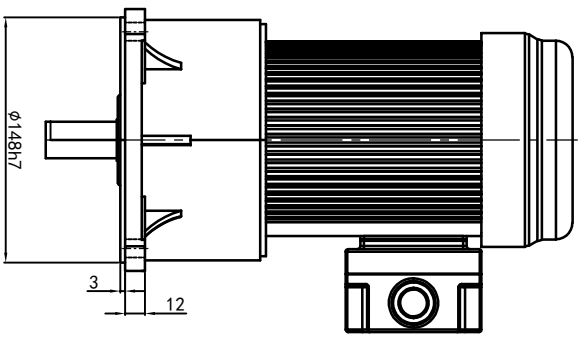


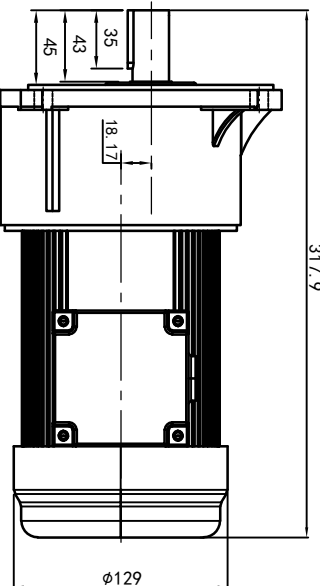
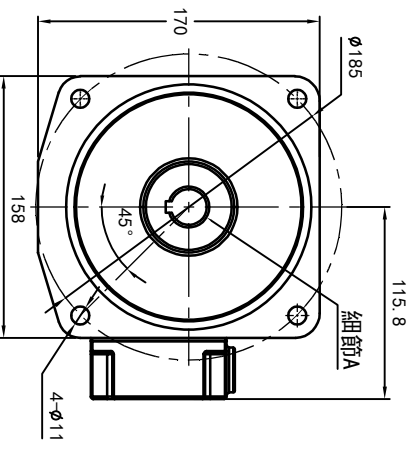
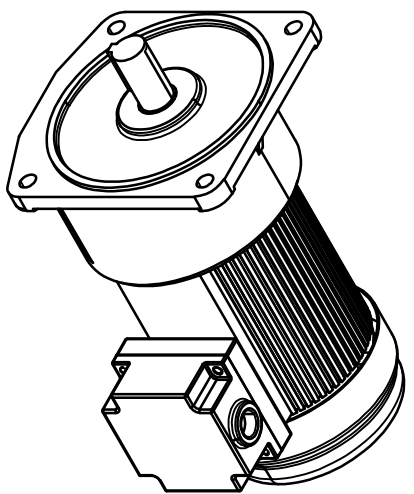
# 型号: GV-22-200-i-S-G2-RT



功率: 0.2kw (1/4HP)  
 极数: 4P  
 电压: 3相220V/380V  
 接法: Δ / Y  
 频率: 50Hz/60Hz  
 减速比: 15~90  
 扭矩: 17. 64~100. 94 Nm



输出轴  
 細節A 比例2:1



<b>接线盒方向与入线口方向</b> G1-左方向 G2-右方向 G3-上方向 G4-下方向		<b>卧式-排气孔方向</b> Q1 标准 Q2 轴向上 Q3 倒装 Q4 轴向下		设计 校对 审核 工艺		标记 处数 分区 更改文件号 标准号 版本 签名 年月日 选型技术号		设计 0.H.W 2023/8/31 版本 V1.0 审核 批准		重量 9.19KG 比例 1:5		共 1 张 第 1 张 A4	
浙江欧邦电机有限公司 www.oubang-motor.com GV 立式小齿轮马达 GV22-200w-S													