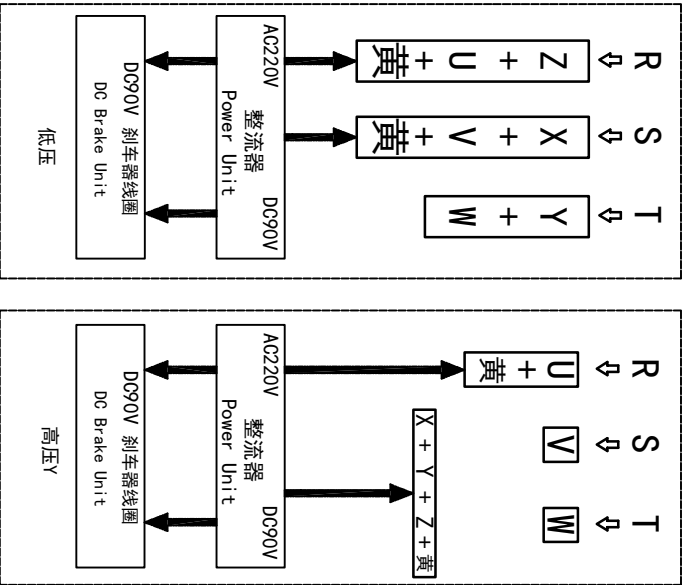
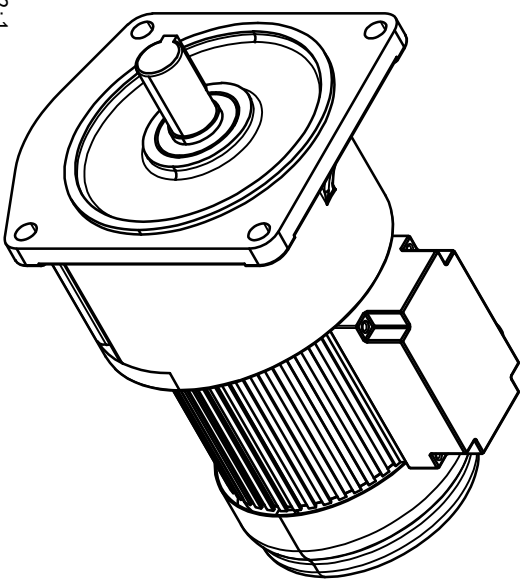
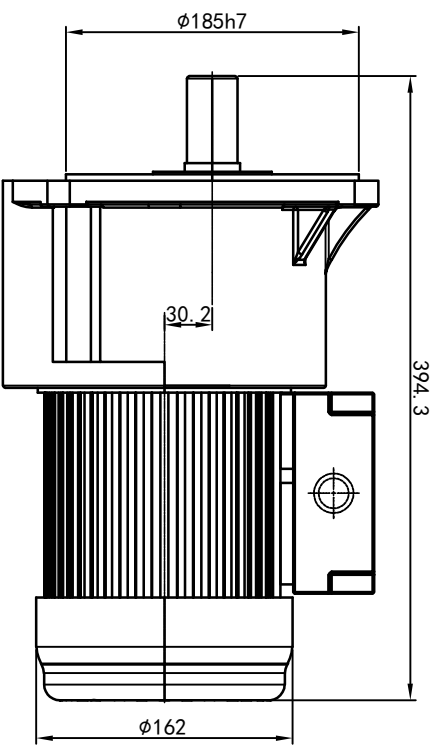
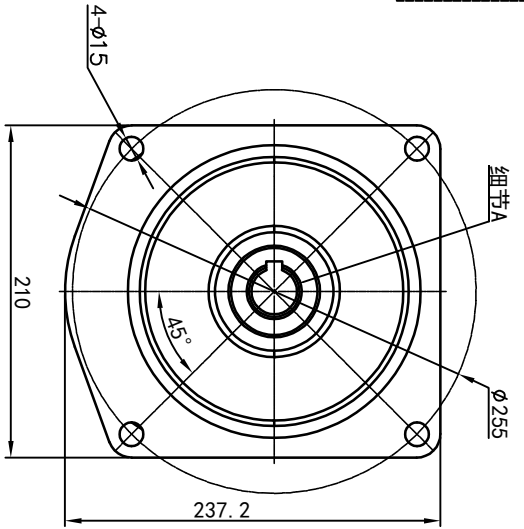
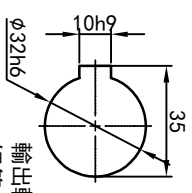
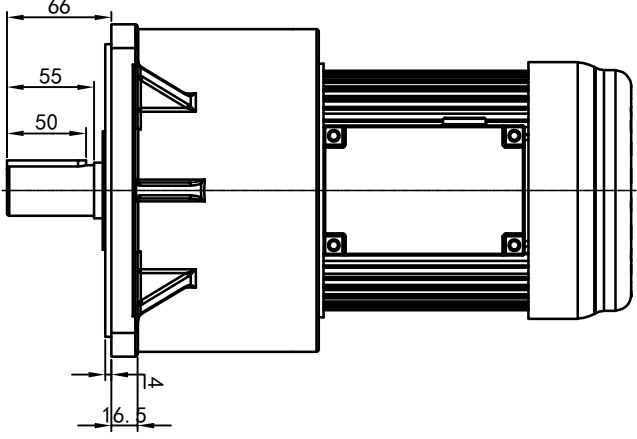


型号: GV-32-400-i-S-B-G3-TL



功率: 0.4kw (1/2HP)
 极数: 4P
 电压: 3相220V/380V
 接法: Δ / Y
 频率: 50Hz/60Hz
 减速比: 100~200
 扭矩: 225.4~423.36 Nm



接线盒方向与入线口方向	Q1 标准	Q2 轴向上	Q3 倒装	Q4 轴向下			
G1-左方向							
G2-右方向							
G3-上方向							
G4-下方向							
LD	LI	RO	RI	TL	TR	DL	DR
LF	LB	RF	RB	TF	TB	DF	DB

设计		分区		更改文件号		签名		年月日		选型技术号		视图方式		重量		比例	
0.1	W	2023	9/4	标准	化	V1.0						共 1 张	第 1 张	A4	27.95KG	1:5	

浙江欧邦电机有限公司
 www.oubang-motor.com
 GV 立式小齿轮马达
 GV32-400w-S-B