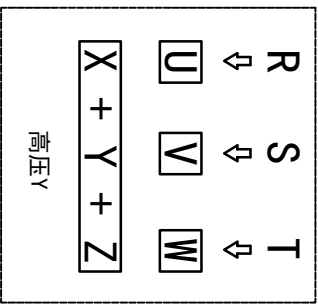
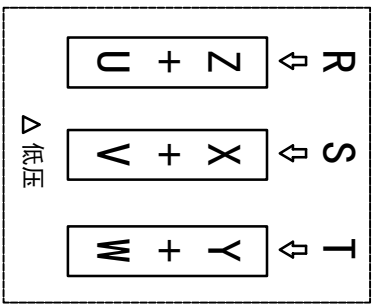
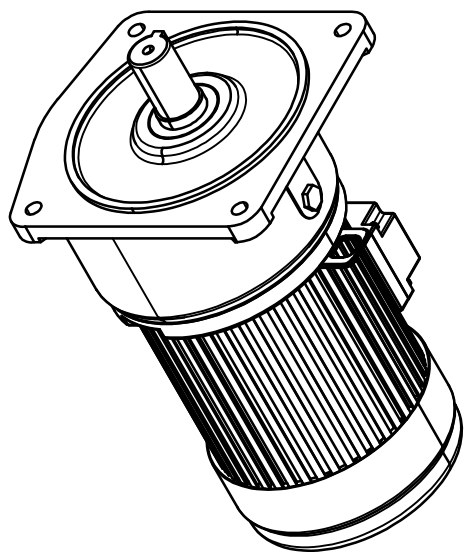
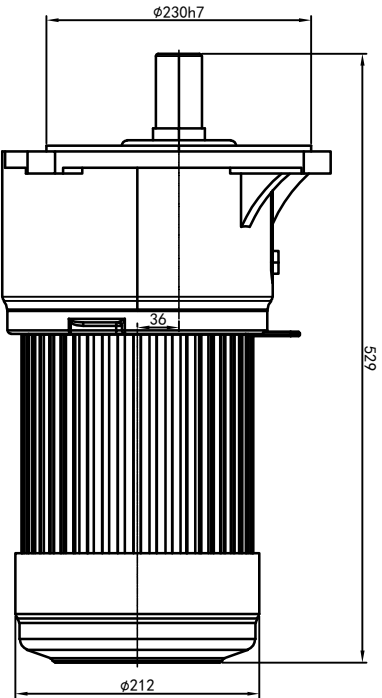
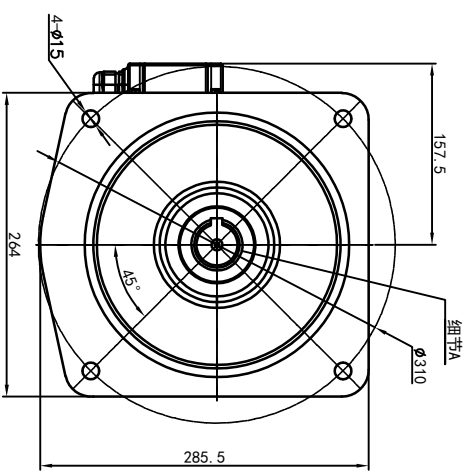
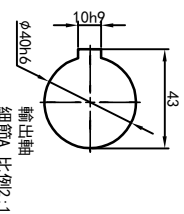
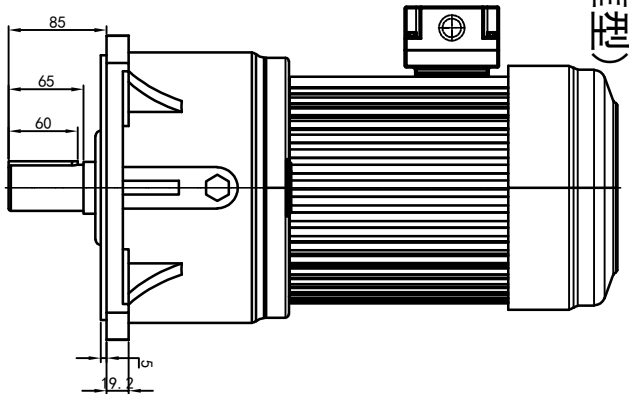


型号: GV-40-2200-i-S-G1-LD (缩框型)



功率: 2.2kw (3HP)
极数: 4P
电压: 3相220V/380V
接法: Δ / Y
频率: 50Hz/60Hz
减速比: 50~80
扭矩: 637.98~1029 Nm



电机/特殊标记	
电机型号	
规格	

接线盒方向与入线口方向	
G1-左方向	
G2-右方向	
G3-上方向	
G4-下方向	
LD	
LT	
RD	
RT	
TL	
TR	
DL	
DR	
LF	
LB	
RF	
RB	
TF	
TB	
DF	
DB	

卧式-排气孔方向	
Q1 标准	
Q2 轴向上	
Q3 倒装	
Q4 轴向下	
Q5 右侧	
Q6 左侧	
Q7 标准	
Q8 标准	

设计	校核	审核	工艺
处数	化		
分区			
更改文件号	标准	版本	批准
签名	V1.0		
年月日			
选型技术号			

OPG
OUBANG
www.oubang-motor.com

视图方式:

重量: 56.80KG

比例: 1:6

共 1 张 第 1 张

A4

浙江欧邦电机有限公司

GV 立式小齿轮马达

GV40-2200W (缩框型)