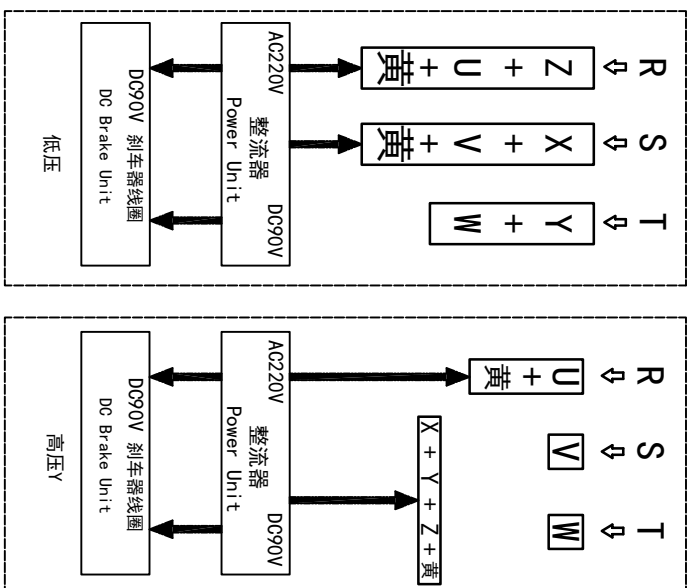
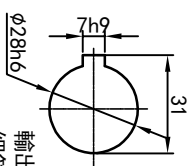
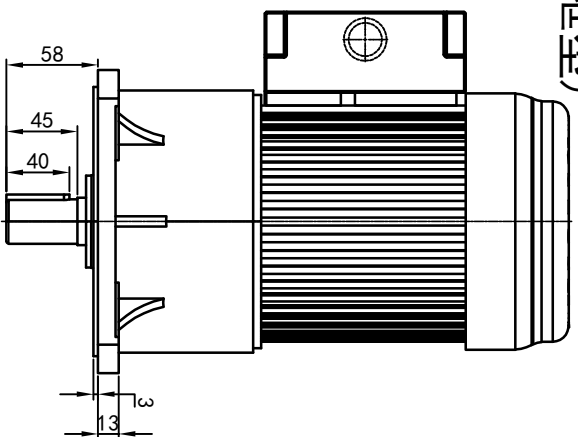


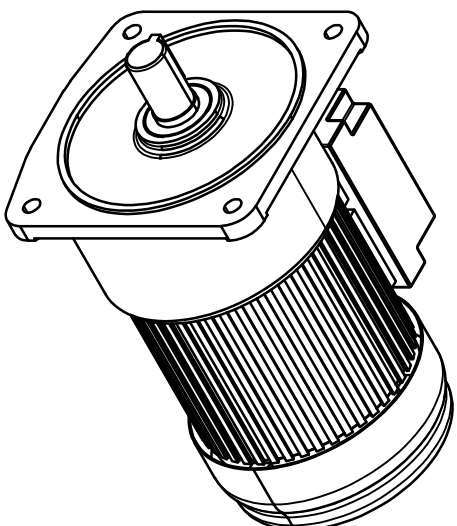
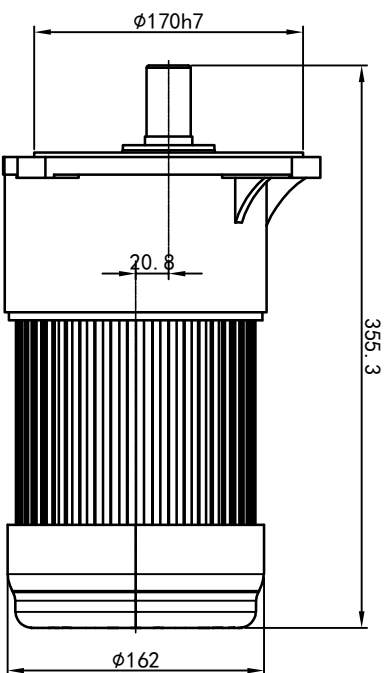
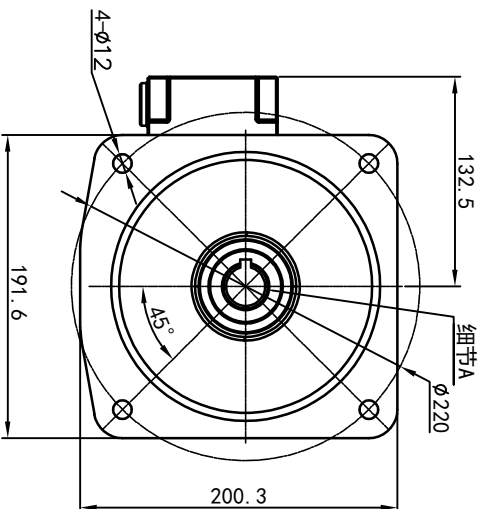
型号: GV-28-400-i-S-B-G1-LD (缩框型)



功率: 0.4kw (1/2HP)
 极数: 4P
 电压: 3相220V/380V
 接法: Δ / Y
 频率: 50Hz/60Hz
 减速比: 100~165
 扭矩: 225.4~355.74 Nm

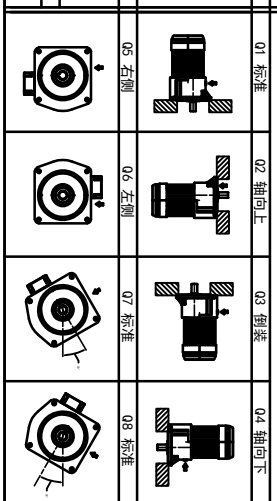
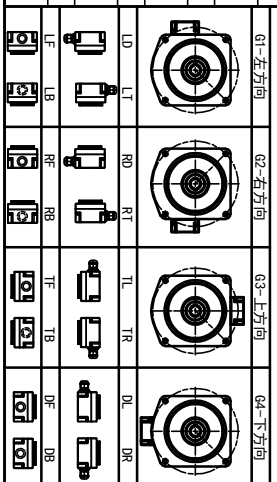


输出轴
 细节A 比例2:1



接线盒方向与入线口方向

卧式-排气孔方向



设计	0.H.W	2023/11/13	标准	签名	年月日	选型技术号			
审核			版本	V1.0					
工艺			批准						

视图方式	重量	比例
	14.68KG	1:5

浙江欧邦电机有限公司	GV 立式小齿轮马达
www.oubang-motor.com	GV28-400w-B (缩框型)