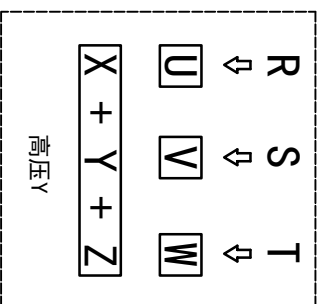
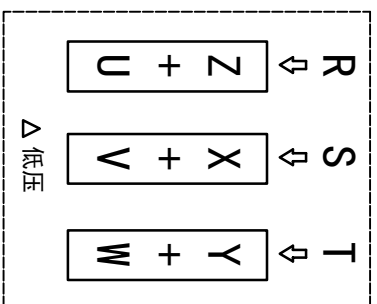
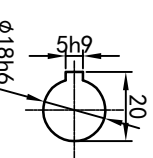
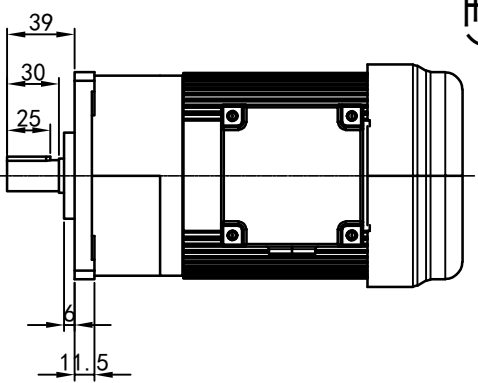


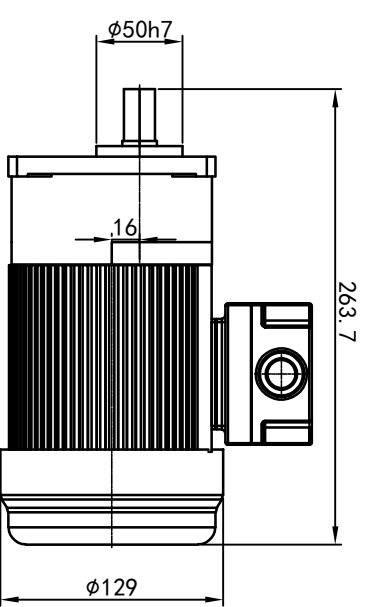
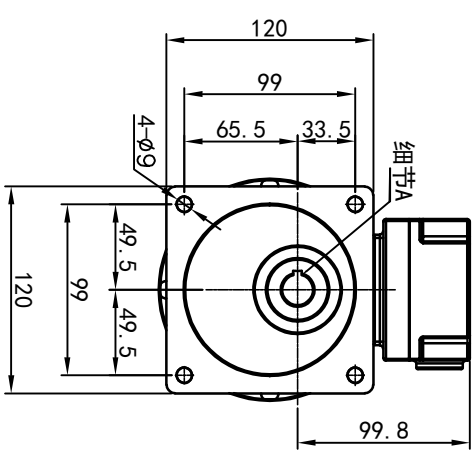
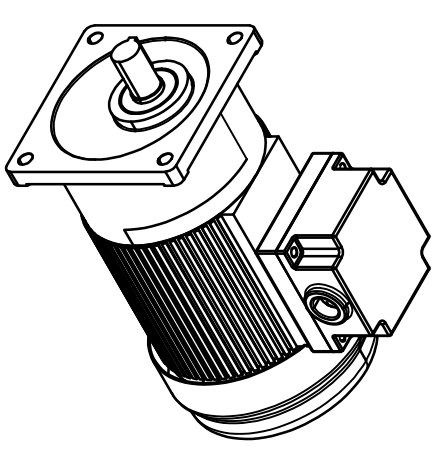
型号: GV-18-100-i-S-G3-TR (缩框型)



功率: 0.1kw (1/8HP)
 极数: 4P
 电压: 3相220V/380V
 接法: Δ / Y
 频率: 50Hz/60Hz
 减速比: 60~100
 扭矩: 33. 32~56. 84 Nm



输出轴
 细节A 比例2:1



接线盒方向与入线口方向		卧式-排气孔方向		设计		O.H.W		2023/11/13		标准		签名		年月日		选型技术号		视图方式		重量		比例	
61-左方向	62-右方向	63-上方向	64-下方向	Q1 标准	Q2 轴向上	Q3 倒装	Q4 轴向下	Q5 右侧	Q6 左侧	Q7 标准	Q8 标准	标记	处数	分区	更改文件号	设计	审核	工艺	共 1 张	第 1 张	A4	GV 立式小齿轮马达	



www.oubang-motor.com

浙江欧邦电机有限公司

GV 立式小齿轮马达

GV18-100W (缩框型)