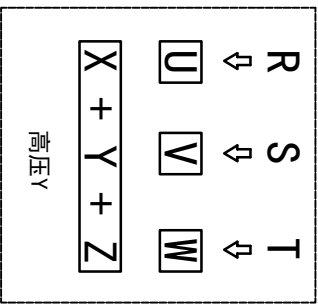
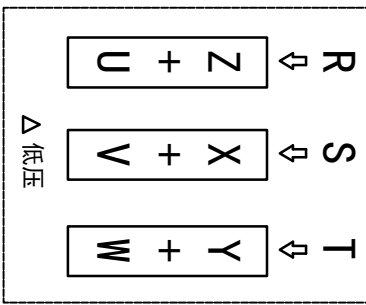
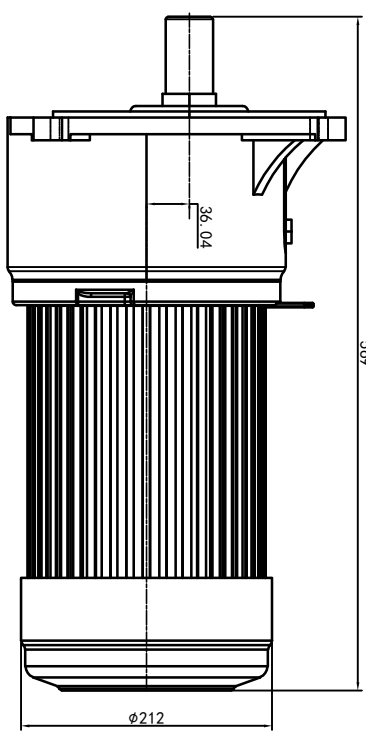
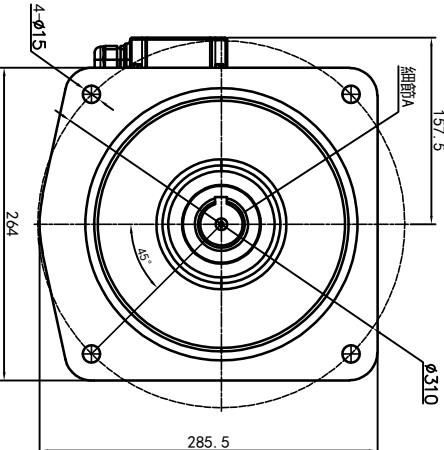
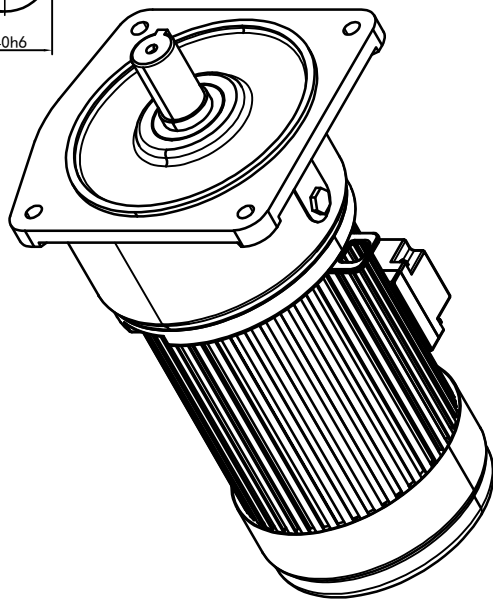
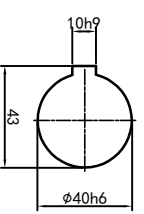
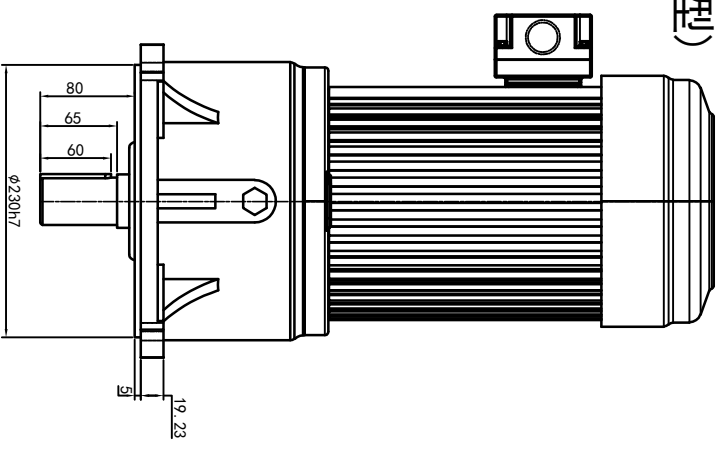


型号: GV-40-3700-i-S-G1-LD (缩框型)



功率: 3.7kw (5HP)
 极数: 4P
 电压: 3相220V/380V
 接法: Δ / Y
 频率: 50Hz/60Hz
 减速比: 15~60
 扭矩: 319.48~1244.6Nm



接线盒方向与入线口方向	G1-左方向	G2-右方向	G3-上方向	G4-下方向				
卧式-排气孔方向	Q1 标准	Q2 轴向上	Q3 倒装	Q4 轴向下				
底座方向	LD	LI	RD	RI	TL	TR	DL	DR
规格	LF	LB	RF	RB	TF	TB	DF	DB

设计	0.H.W	2023/11/17	标准号	
校对			版本	V1.0
审核			签名	
工艺			年月日	
			更改文件号	
			分区	
			处数	
			标记	

选型技术号	
重量	67.8kg
比例	1:7
共 1 张 第 1 张	A4

OUBANG
 www.oubang-motor.com

浙江欧邦电机有限公司
 GV 立式小齿轮马达
 GV40-3700w (缩框型)