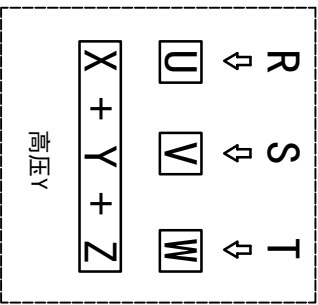
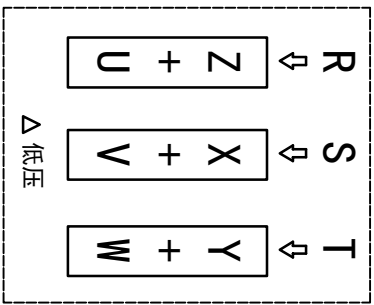
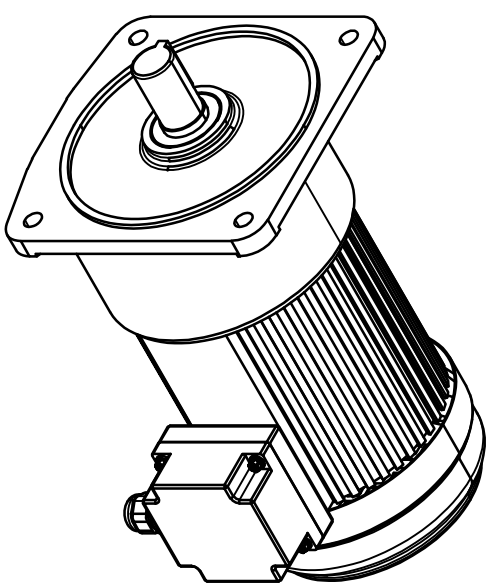
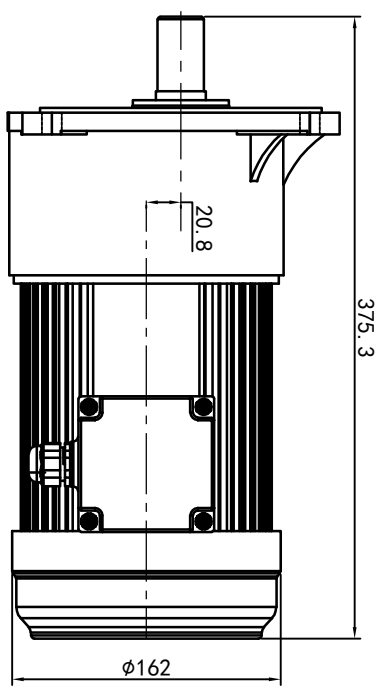
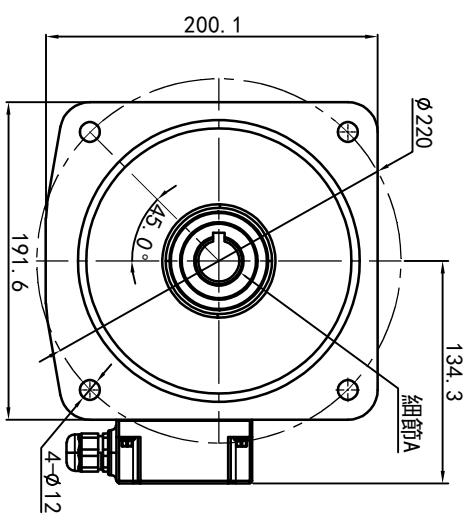
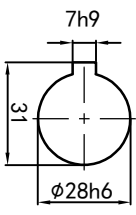
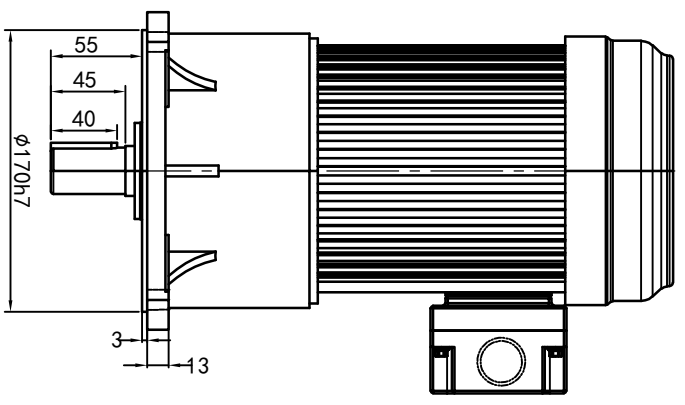


型号: GV-28-750-i-S-G2-RD



功率: 0.75kw (1HP)
 极数: 4P
 电压: 3相220V/380V
 接法: Δ / Y
 频率: 50Hz/60Hz
 减速比: 3~25
 扭矩: 12.74~109.76 Nm



特殊标记	
产品型号	
规格	
材料	

接线盒方向与入线口方向	
G1-左方向	
G2-右方向	
G3-上方向	
G4-下方向	
卧式-排气孔方向	
Q1 标准	
Q2 轴向上	
Q3 轴向下	
Q4 标准	

设计	0.H.W	2023/9/1	更改文件号	签名	年月日
校对			标准号	V1.0	
审核			版本		
工艺			批准		

OUBANG
www.oubang-motor.com

浙江欧邦电机有限公司

GV 立式小齿轮马达

GV28-750w-S

视图方式	重量	比例
	15.68KG	1:5
共 1 张 第 1 张		A4