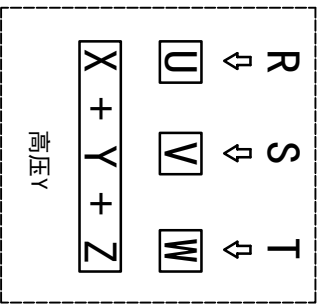
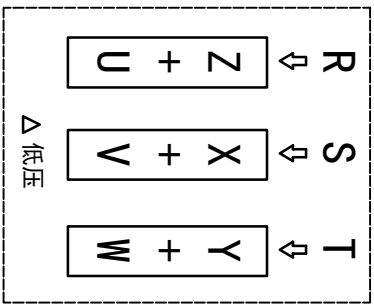
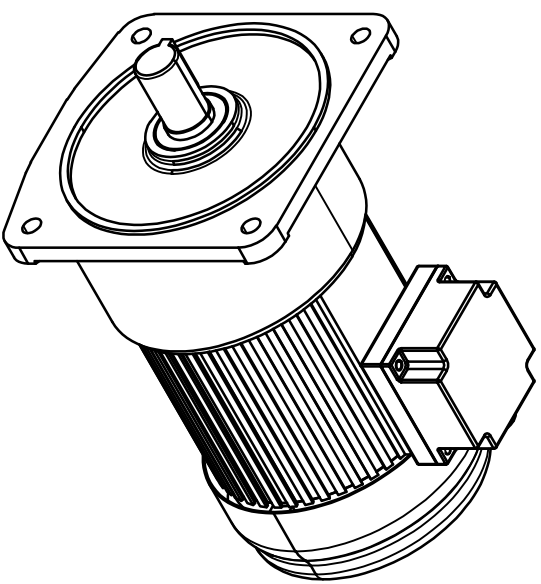
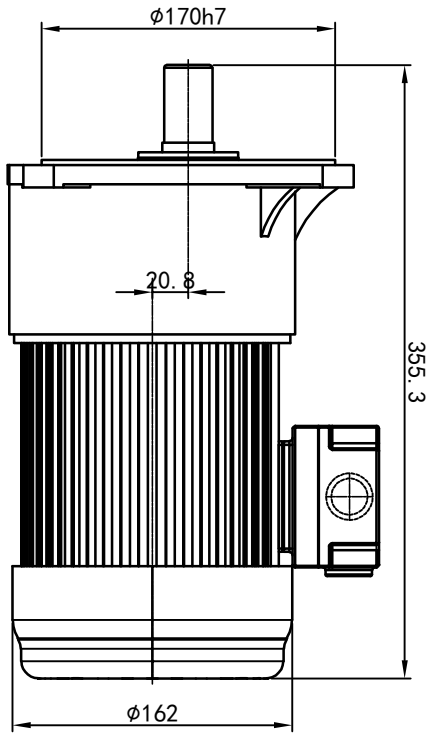
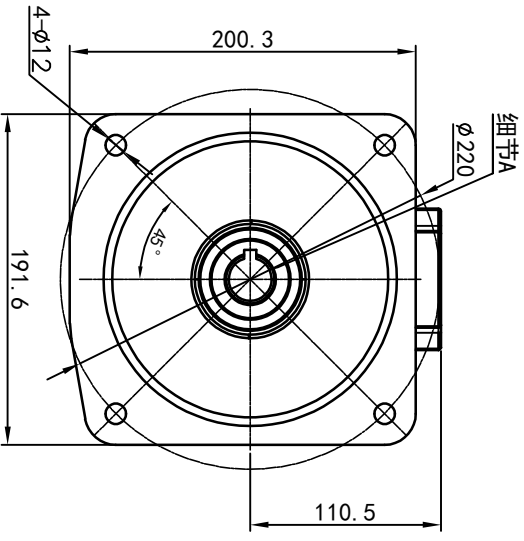
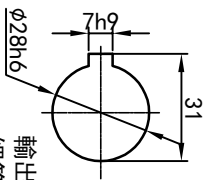
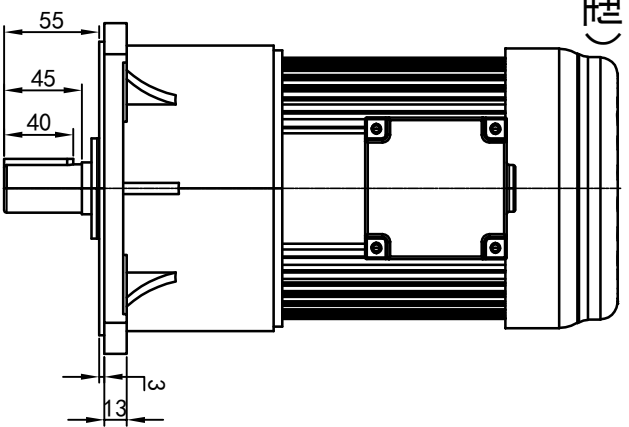


# 型号: GV-28-400-i-S-G3-TB (缩框型)



功率: 0.4kw (1/2HP)  
 极数: 4P  
 电压: 3相220V/380V  
 接法: Δ / Y  
 频率: 50Hz/60Hz  
 减速比: 100~165  
 扭矩: 225.4~355.74 Nm



接线盒方向与入线口方向	G1-左方向	G2-右方向	G3-上方向	G4-下方向				
立式-排气孔方向	Q1 标准	Q2 轴向上	Q3 倒装	Q4 轴向下				
底座方向	LD	LT	RD	RT	TL	TR	DL	DR
安装方式	LF	LB	RF	RB	TF	TB	DF	DB

设计	0.H.W	设计	0.H.W
审核		审核	
工艺		工艺	

标记	处数	分区	更改文件号	签名	年月日
			2023/11/13		
标准号	版本	批准			
	V1.0				

**OPG**  
 OUBANG  
 www.oubang-motor.com

浙江欧邦电机有限公司

GV 立式小齿轮马达

GV28-400W (缩框型)

视图方式: 重量 14.68KG 比例 1:4

共 1 张 第 1 张 A4