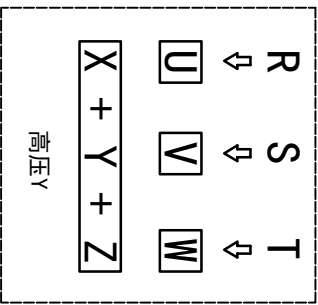
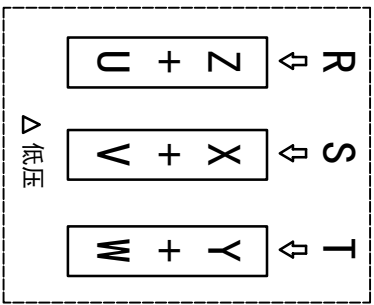
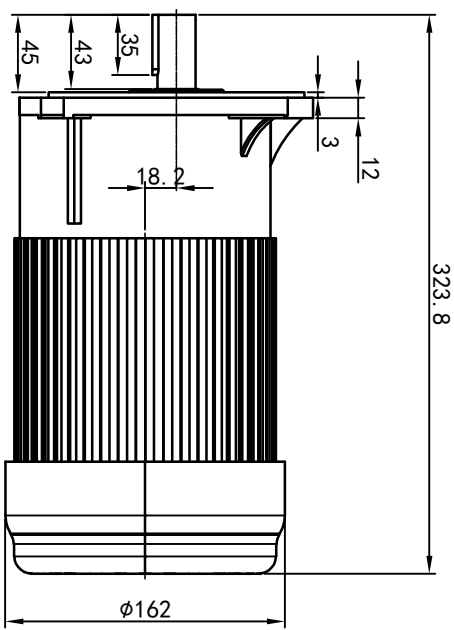
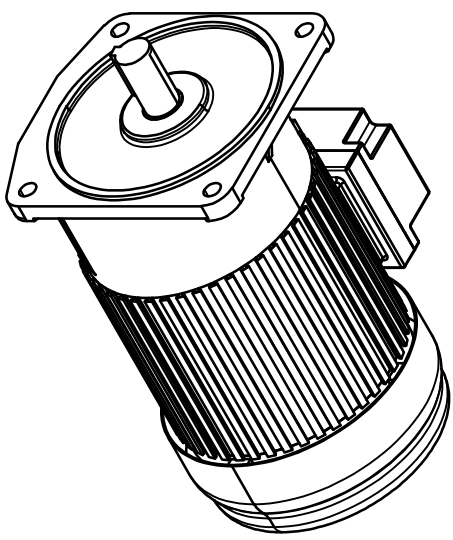
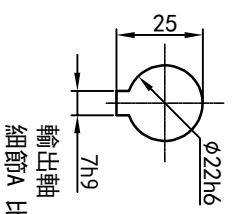
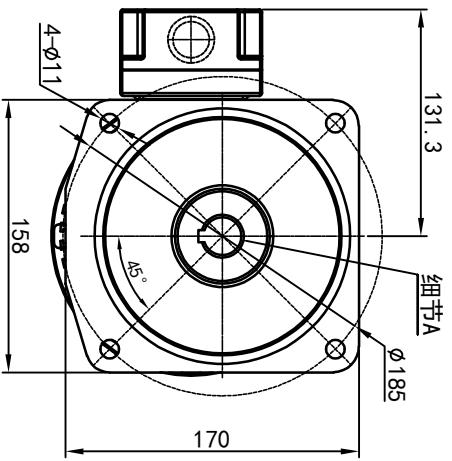
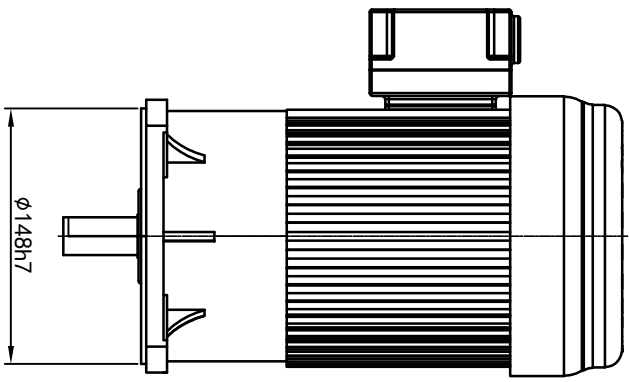


型号: GV-22-400-i-S-G1-LB



功率: 0.4kw (1/2HP)
 极数: 4P
 电压: 3相220V/380V
 接法: Δ / Y
 频率: 50Hz/60Hz
 减速比: 3~10
 扭矩: 6.86~23.52 Nm



接线盒方向与入线口方向	G1-左方向	G2-右方向	G3-上方向	G4-下方向				
立式排气孔方向	Q1 标准	Q2 轴向上	Q3 倒装	Q4 轴向下				
底座方向	LD	LI	RD	RI	TL	TR	DL	DR
底座	LF	LB	RF	RB	TF	TB	DF	DB

设计	0.H	2023/9/4	标准号	签名	年月日
审核			版本	V1.0	
工艺			批准		

标记	处数	分区	更改文件号	标准号	签名	年月日
设计		2023/9/4	标准号	签名	年月日	
审核			版本	V1.0		
			批准			

浙江欧邦电机有限公司
 www.oubang-motor.com

视图方式	重量	比例
	11.59KG	1:4

共 1 张 第 1 张 A4

GV 立式小齿轮马达
GV22-400w-S